



**Kit hydrocâblé thermostatique M30**

**Description**

Kit de robinetterie thermostatique pour installation bi tubes, idéal pour chantier.

Il est composé d'un corps thermostatique à kv fixe en M30 et d'un raccord de réglage avec mémoire



**Versions**

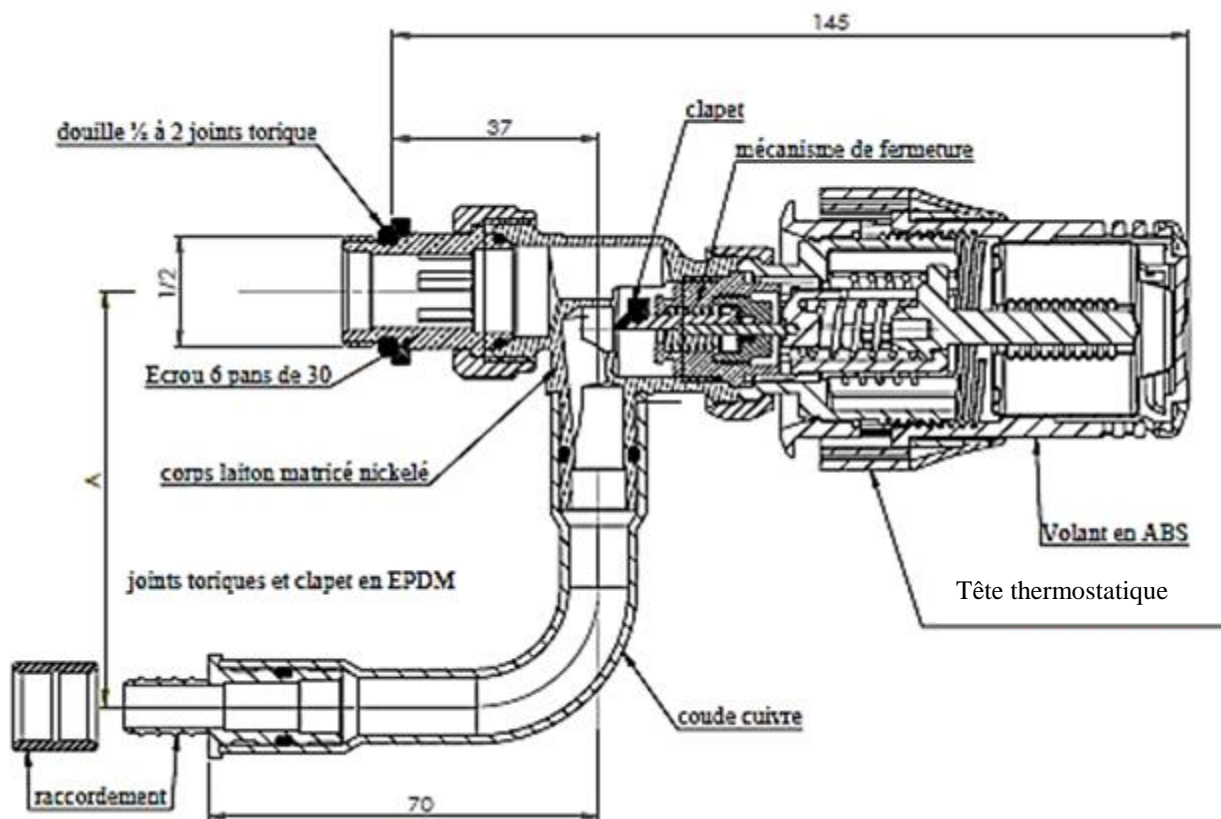
Raccord	A glisser, à sertir, à compression, à connexion rapide
Panneau	Simple, double ou triple

**Avantages**

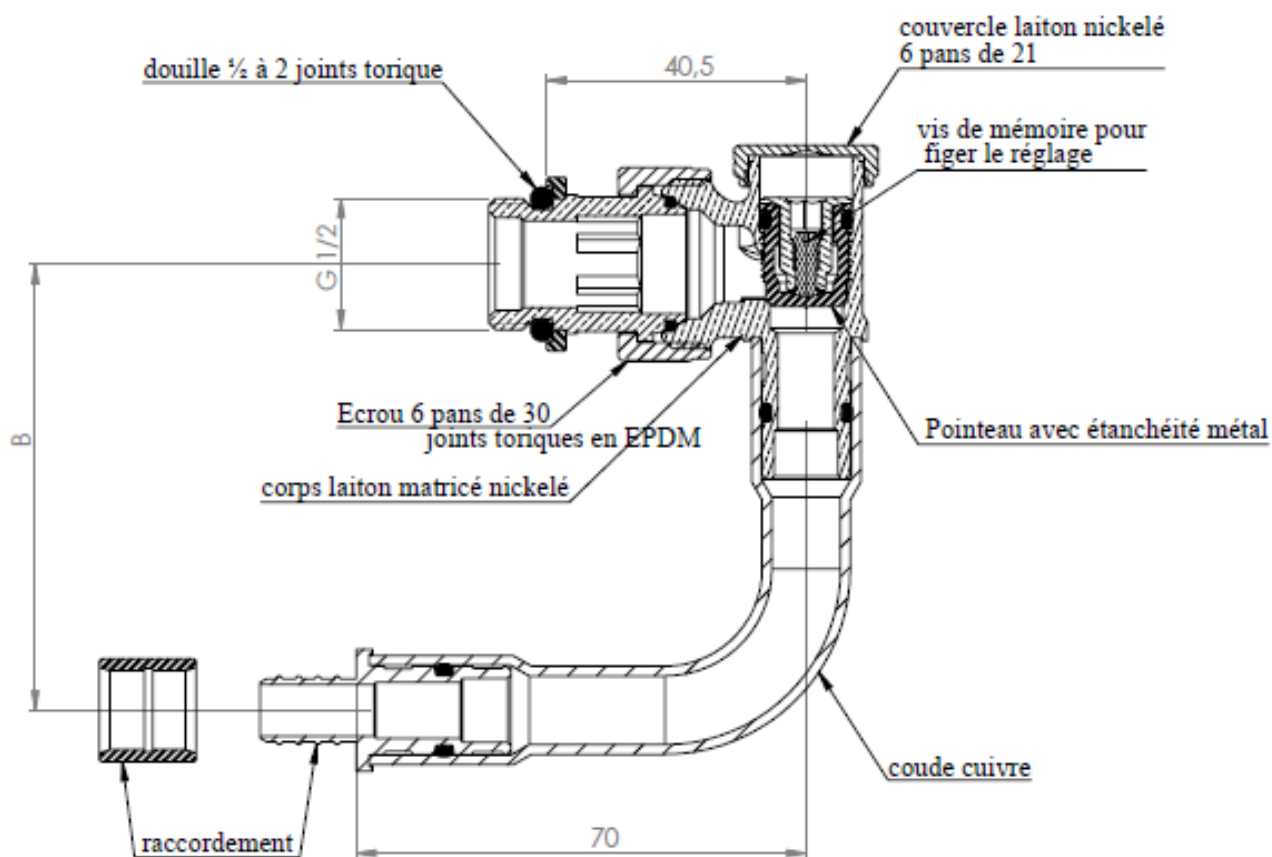
- Peut-être combiné avec une tête thermostatique ayant une des meilleur Vt du marché : Sensity (Vt 0,26)
- Fiabilité et gain de temps sur les chantiers
- Une référence, un sachet unique qui regroupe tout le nécessaire pour le réglage et le raccordement radiateur.
- Raccord de réglage avec mémorisation de la position en cas de dépose du radiateur
- Variation progressive du débit obtenue par le profil du clapet contact métal/métal sur le siège.



**Conception**



	Code	Cote A mm
A glisser 1/2"-12 simple	R558212N	53.5
A glisser 1/2"-12 double ou triple	R558222N	76.5
A sertir 1/2"-12 simple	R558112N	53.5
A sertir 1/2"-12 double ou triple	R558012N	76.5
A sertir 1/2"-16 double ou triple	R558016N	76.5
Connexion rapide 1/2"-12 simple	R558612	53.5
Connexion rapide 1/2"-12 double ou triple	R558512	76.5
A compression M22-1/2 simple	R556004	53.5
A compression M22/1/2 double ou triple	R555004	76.5



	Code	Cote B mm
A glisser 1/2"-12 simple	R558212N	46.5
A glisser 1/2"-12 double ou triple	R558222N	69.5
A sertir 1/2"-12 simple	R558112N	46.5
A sertir 1/2"-12 double ou triple	R558012N	69.5
A sertir 1/2"-16 double ou triple	R558016N	69.5
Connexion rapide 1/2"-12 simple	R558612	46.5
Connexion rapide 1/2"-12 double ou triple	R558512	69.5
A compression M22-1/2 simple	R556004	46.5
A compression M22/1/2 double ou triple	R555004	69.5

## Spécifications

Pour utilisation standard de chauffage par eau, dans les conditions suivantes

Pression maximale 10 bar  
Température maximale 110°C

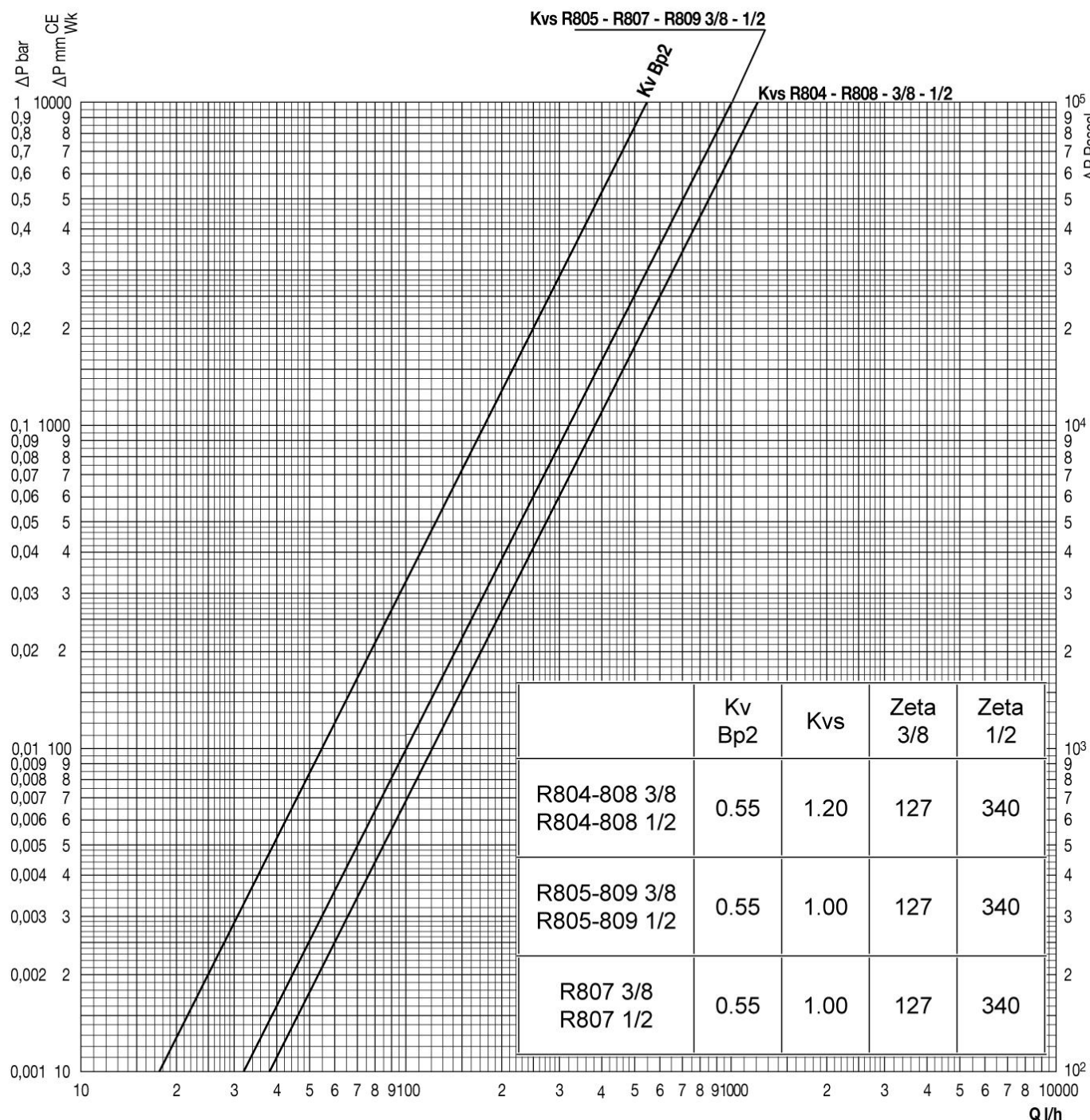


**Gamme au catalogue**

Photo	Raccord	Panneau	Modèle	Code
	A compression	Simple	M22 1/2"	R555004
		Double ou triple		R556004
	A sertir (PER)	Simple	1/2" – 12	R558112N
		Double ou triple	1/2" – 12	R558012N
			1/2" – 16	R558016N
	A connexion rapide (Sarfit)	Simple	1/2" – 12	R558512
		Double ou triple	1/2" – 16	R558616
			1/2" – 12	R558612
	A glisser (PER)	Simple	1/2" – 12	R558212N
			1/2" – 16	R558126N
		Double ou triple	1/2" – 12	R558222N
			1/2" – 16	R558226N





**Graphique de réglage**





**Accessoires**

	Désignation	Code
	<p>Mécanisme thermostatique M30 Kv 0.55</p>	<p>R815532</p>
	<p>Tête thermostatique Sensity M30</p>	<p>R110100</p>
	<p>Bague anti vandalisme</p>	<p>R582730</p>
	<p>Ecrou antivol M30</p>	<p>582530</p>



## CERTIFICAT

Délivré à / granted to

**COMAP Industries**

ZA Abbeville EST - 80100 Abbeville - France

Pour les produits suivants / For the following products

Marque Commerciale : **COMAP**

Nom Commercial : **SENSITY**

Numéro d'enregistrement : **040**

Référence commerciale	Valeur de $C_H$ (en K)	Valeur de $W_H$ (en K)	Valeur certifiée $\Delta\theta_{VT}$ (en K)
R110000	0,23	0,45	0,31
R110100	0,23	0,35	0,26

Fabriqués dans la ou les usine(s) suivante(s) / Manufactured in the production plant(s)

COMAP Industries - 80100 Abbeville - France

Ce certificat atteste la(es) valeur(s) de la variation temporelle des produits figurant ci-dessus, dans les conditions fixées par le cahier des charges "Performance de la valeur de la variation temporelle des têtes thermostatiques"

Date de début de validité : 12 février 2014  
Effective date

Etabli à Courbevoie  
le 14 février 2014

Date de fin de validité : 31 janvier 2015  
Expiry date

Pour EUROVENT CERTITA CERTIFICATION

Le Directeur Général

  
François-Xavier BALL

EUROVENT CERTITA CERTIFICATION SAS au capital de 100 000 € - 513 133 637 RCS Nanterre  
39-41 rue Louis Blanc F-92400 COURBEVOIE - Tel : 33 (0)1 47 17 64 85 - Fax : 33 (0)1 47 17 62 45  
SIRET 513 133 637 00019 - TVA FR 59 513 133 637

Réf. VT 09-2013