



FICHE TECHNIQUE DES DIMENSIONS

RACCORDS À SOUDER

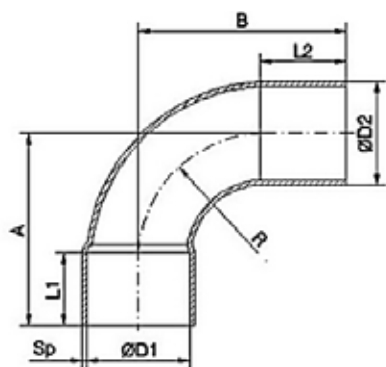
RACCORDS À SOUDER EN CUIVRE ET BRONZE

RACCORDS À SOUDER

Raccords à souder en cuivre et bronze

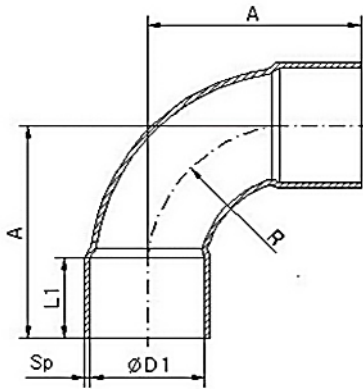


RR5001 Courbe 90° MF



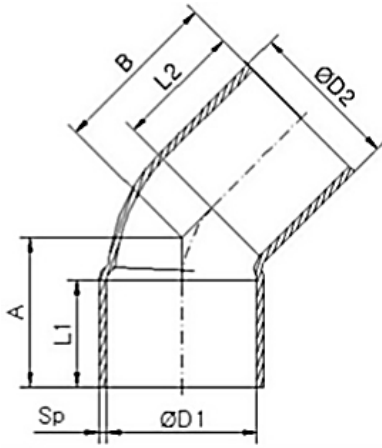
CODE	D1	D2	A±2	B±2	L1 (min.)	L2 (min.)	Sp (min.)
RR5001006006000	6	6	15,5	16	5,8	7,8	0,6
RR5001008008000	8	8	16,5	18	6,8	8,8	0,6
RR5001010010000	10	10	19,5	21,5	7,8	9,8	0,6
RR5001012012000	12	12	22	23,5	8,6	10,6	0,6
RR5001014014000	14	14	27	29	10,6	12,6	0,6
RR5001015015000	15	15	28	30	10,6	12,6	0,7
RR5001016016000	16	16	28	30	10,6	12,6	0,7
RR5001018018000	18	18	31	33	12,6	14,6	0,8
RR5001020020000	20	20	40	42	15,4	17,4	0,9
RR5001022022000	22	22	39	41	15,4	17,4	0,9
RR5001025025000	25	25	44,5	46,5	16,4	18,4	0,9
RR5001028028000	28	28	49	51	18,4	20,4	0,9
RR5001032032000	32	32	60	62	23	25	1,0
RR5001035035000	35	35	62	64,5	23	25	1,0
RR5001036036000	36	36	62	64,5	23	25	1,0
RR5001040040000	40	40	73,5	75	27	29	1,1
RR5001042042000	42	42	75,5	78	27	29	1,1
RR5001052052000	52	52	93,5	96	32	34	1,2
RR5001054054000	54	54	93	99	32	34	1,2
RR5001063063000	63	63	109,5	112,5	32,5	34,5	1,4
RR5001064064000	64	64	109,5	112,5	32,5	34,5	1,4
RR5001067067000	66,7	66,7	127	130	33,5	36,5	1,4
RR5001076076000	76,1	76,1	125	128	33,5	36,5	1,6
RR5001080080000	80	80	153	155	35,5	38,5	1,8
RR5001089089000	88,9	88,9	144,5	147,5	37,5	40,5	1,8
RR5001108108000	108	108	179	180	47,5	51,5	2,1

RR5002 Courbe 90° FF



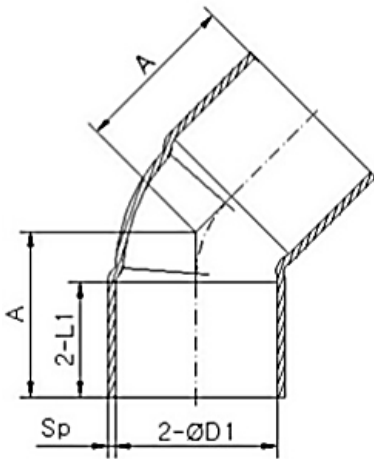
CODE	D1	A±2	L1 (min.)	Sp (min.)
RR5002006006000	6	15,5	5,8	0,6
RR5002008008000	8	16,5	6,8	0,6
RR5002010010000	10	19,5	7,8	0,6
RR5002012012000	12	22	8,6	0,6
RR5002014014000	14	27	10,6	0,6
RR5002015015000	15	28	10,6	0,7
RR5002016016000	16	28	10,6	0,7
RR5002018018000	18	31	12,6	0,8
RR5002020020000	20	40	15,4	0,9
RR5002022022000	22	39	15,4	0,9
RR5002025025000	25	44,5	16,4	0,9
RR5002028028000	28	49	18,4	0,9
RR5002032032000	32	60	23	1,0
RR5002035035000	35	62	23	1,0
RR5002036036000	36	62	23	1,0
RR5002040040000	40	73,5	27	1,1
RR5002042042000	42	75,5	27	1,1
RR5002052052000	52	93,5	32	1,2
RR5002054054000	54	93	32	1,2
RR5002063063000	63	109,5	32,5	1,4
RR5002064064000	64	109,5	32,5	1,4
RR5002067067000	66,7	127	33,5	1,4
RR5002076076000	76,1	125	33,5	1,6
RR5002080080000	80	153	35,5	1,8
RR5002089089000	88,9	144,5	37,5	1,8
RR5002108108000	108	179	47,5	2,1
RR5002133133000	133	209	50	2,2

RR5040 Courbe 45° MF



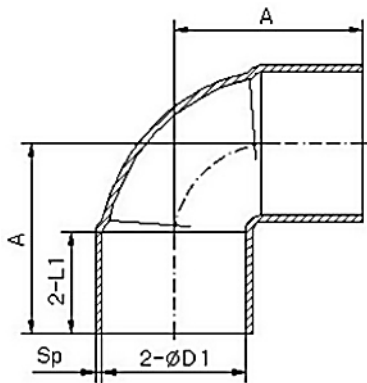
CODE	D1	D2	A±2	B±2	L1 (min.)	L2 (min.)	Sp (min.)
RR5040006006000	6	6	14	19	5,8	7,8	0,6
RR5040008008000	8	8	14	19	6,8	8,8	0,6
RR5040010010000	10	10	12	14	7,8	9,8	0,6
RR5040012012000	12	12	13	14,5	8,6	10,6	0,6
RR5040014014000	14	14	15	17	10,6	12,6	0,6
RR5040015015000	15	15	15	17	10,6	12,6	0,7
RR5040016016000	16	16	15,5	17,5	10,6	12,6	0,7
RR5040018018000	18	18	18	20	12,6	14,6	0,8
RR5040020020000	20	20	21	23	15,4	17,4	0,9
RR5040022022000	22	22	21,5	23,5	15,4	17,4	0,9
RR5040028028000	28	28	25,5	27,5	18,4	20,4	0,9
RR5040032032000	32	32	31,5	33,5	23	25	1,0
RR5040035035000	35	35	33	35	23	25	1,0
RR5040036036000	36	36	33,5	35	23	25	1,0
RR5040040040000	40	40	37	39	27	29	1,1
RR5040042042000	42	42	38	40	27	29	1,1
RR5040052052000	52	52	45	48	32	34	1,2
RR5040054054000	54	54	46	48	32	34	1,2
RR5040063063000	63	63	52,5	56	32,5	34,5	1,4
RR5040064064000	64	64	62	64	32,5	34,5	1,4
RR5040067067000	66,7	66,7	52,5	57	33,5	36,5	1,4
RR5040076076000	76,1	76,1	58	62	33,5	36,5	1,6
RR5040080080000	80	80	64	66	35,5	38,5	1,8
RR5040085085000	85	85	60	63	37,5	40,5	1,8
RR5040089089000	88,9	88,9	65	70	37,5	40,5	1,8
RR5040108108000	108	108	79	82	47,5	51,5	2,1
RR5040133133000	133	133	89	92	50	54	2,2

RR5041 Courbe 45° FF

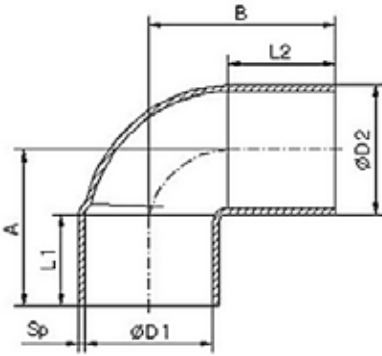


CODE	D1	A±2	L1 (min.)	Sp (min.)
RR5041006006000	6	14	5,8	0,6
RR5041008008000	8	14	6,8	0,6
RR5041010010000	10	12	7,8	0,6
RR5041012012000	12	13	8,6	0,6
RR5041014014000	14	15	10,6	0,6
RR5041015015000	15	15	10,6	0,7
RR5041016016000	16	15,5	10,6	0,7
RR5041018018000	18	18	12,6	0,8
RR5041020020000	20	21	15,4	0,9
RR5041022022000	22	21,5	15,4	0,9
RR5041025025000	25	24	16,4	0,9
RR5041028028000	28	25,5	18,4	0,9
RR5041032032000	32	31,5	23	1,0
RR5041035035000	35	33	23	1,0
RR5041036036000	36	33,5	23	1,0
RR5041040040000	40	37	27	1,1
RR5041042042000	42	38	27	1,1
RR5041052052000	52	45	32	1,2
RR5041054054000	54	46	32	1,2
RR5041063063000	63	52,5	32,5	1,4
RR5041064064000	64	62	32,5	1,4
RR5041067067000	66,7	52,5	33,5	1,4
RR5041076076000	76,1	58	33,5	1,6
RR5041080080000	80	64	35,5	1,8
RR5041085085000	85	60	37,5	1,8
RR5041089089000	88,9	65	37,5	1,8
RR5041108108000	108	79	47,5	2,1
RR5041133133000	133	89	50	2,2

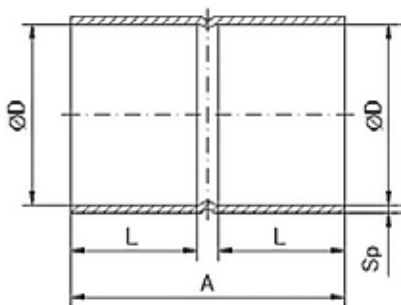
RR5090 Coude 90° FF



CODE	D1	A±2	L1 (min.)	Sp (min.)
RR5090006006000	6	14	5,8	0,6
RR5090008008000	8	15,5	6,8	0,6
RR5090010010000	10	15	7,8	0,6
RR5090012012000	12	16,5	8,6	0,6
RR5090014014000	14	18,5	10,6	0,6
RR5090015015000	15	19,5	10,6	0,7
RR5090016016000	16	20,5	10,6	0,7
RR5090018018000	18	22,5	12,6	0,8
RR5090020020000	20	27	15,4	0,9
RR5090022022000	22	27,5	15,4	0,9
RR5090025025000	25	30,5	16,4	0,9
RR5090028028000	28	34	18,4	0,9
RR5090032032000	32	40,5	23	1,0
RR5090035035000	35	41,5	23	1,0
RR5090036036000	36	42,5	23	1,0
RR5090040040000	40	49	27	1,1
RR5090042042000	42	49,5	27	1,1
RR5090052052000	52	59,5	32	1,2
RR5090054054000	54	60,5	32	1,2
RR5090063063000	63	71	32,5	1,4
RR5090064064000	64	72	32,5	1,4
RR5090067067000	66,7	72	33,5	1,4
RR5090070070000	70	82	33,5	1,4
RR5090076076000	76,1	81	33,5	1,6
RR5090080080000	80	86	35,5	1,8
RR5090085085000	85	87	37,5	1,8
RR5090089089000	88,9	92,5	37,5	1,8
RR5090108108000	108	113,5	47,5	2,1

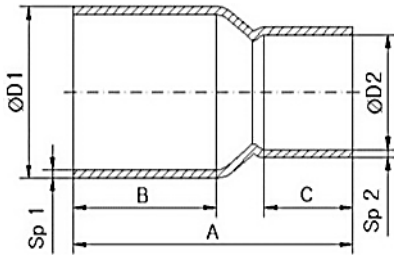


CODE	D1	A±2	B±2	L1 (min.)	L2 (min.)	Sp (min.)
RR5092006006000	6	14	16	5,8	7,8	0,6
RR5092008008000	8	15,5	17,5	6,8	8,8	0,6
RR5092010010000	10	15	17,5	7,8	9,8	0,6
RR5092012012000	12	16,5	19	8,6	10,6	0,6
RR5092014014000	14	18,5	21	10,6	12,6	0,6
RR5092015015000	15	19,5	22	10,6	12,6	0,7
RR5092016016000	16	20,5	23	10,6	12,6	0,7
RR5092018018000	18	22,5	25	12,6	14,6	0,8
RR5092020020000	20	27	29,5	15,4	17,4	0,9
RR5092022022000	22	27,5	30,5	15,4	17,4	0,9
RR5092025025000	25	30,5	32	16,4	18,4	0,9
RR5092028028000	28	34	36,5	18,4	20,4	0,9
RR5092032032000	32	40,5	44	23	25	1,0
RR5092035035000	35	41,5	45,5	23	25	1,0
RR5092036036000	36	42,5	46,5	23	25	1,0
RR5092040040000	40	49	52,5	27	29	1,1
RR5092042042000	42	49,5	54	27	29	1,1
RR5092052052000	52	59,5	63,5	32	34	1,2
RR5092054054000	54	60,5	68	32	34	1,2
RR5092063063000	63	71	74	32,5	34,5	1,4
RR5092064064000	64	72	75	32,5	34,5	1,4
RR5092067067000	66,7	72	75	33,5	36,5	1,4
RR5092070070000	70	82	85	33,5	36,5	1,4
RR5092076076000	76,1	81	86	33,5	36,5	1,6
RR5092080080000	80	86	90	35,5	38,5	1,8
RR5092085085000	85	87	91	37,5	40,5	1,8
RR5092089089000	88,9	92,5	96	37,5	40,5	1,8
RR5092108108000	108	113,5	115,5	47,5	51,5	2,1

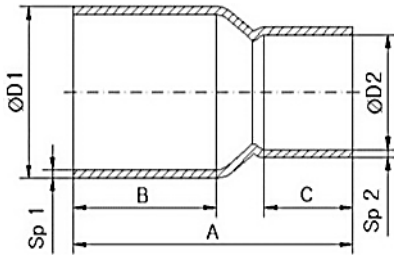
RR5270 Manchon FF

CODE	D	A \pm 2	L (min.)	Sp (min.)
RR5270006006000	6	14	5,8	0,6
RR5270008008000	8	15	6,8	0,6
RR5270010010000	10	17	7,8	0,6
RR5270012012000	12	19	8,6	0,6
RR5270014014000	14	23	10,6	0,6
RR5270015015000	15	23	10,6	0,7
RR5270016016000	16	23	10,6	0,7
RR5270018018000	18	27	12,6	0,8
RR5270020020000	20	32,8	15,4	0,9
RR5270022022000	22	32,8	15,4	0,9
RR5270025025000	25	34,5	16,4	0,9
RR5270028028000	28	38,5	18,4	0,9
RR5270032032000	32	47,5	23	1,0
RR5270035035000	35	47,5	23	1,0
RR5270036036000	36	47,5	23	1,0
RR5270040040000	40	55,5	27	1,1
RR5270042042000	42	55,5	27	1,1
RR5270052052000	52	66	32	1,2
RR5270054054000	54	66	32	1,2
RR5270063063000	63	71	32,5	1,4
RR5270064064000	64	71	32,5	1,4
RR5270067067000	66,7	73	33,5	1,4
RR5270070070000	70	73	33,5	1,4
RR5270075075000	75	73	33,5	1,6
RR5270076076000	76,1	73	33,5	1,6
RR5270080080000	80	79	35,5	1,8
RR5270085085000	85	83	37,5	1,8
RR5270089089000	88,9	81	37,5	1,8
RR5270108108000	108	101	47,5	2,1

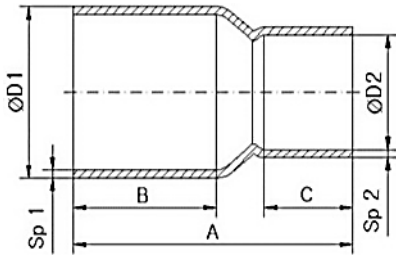
RR5243 Réduction MF



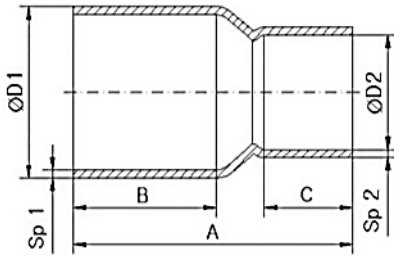
CODE	D1xD2	A±2	B (min)	C (min)	Sp1 (min)	Sp2 (min)
RR5243008006000	8x6	15,2	8,8	5,8	0,6	0,6
RR5243010006000	10x6	19	9,8	5,8	0,6	0,6
RR5243010008000	10x8	17,5	9,8	6,8	0,6	0,6
RR5243012006000	12x6	21	10,6	5,8	0,6	0,6
RR5243012008000	12x8	21,5	10,6	6,8	0,6	0,6
RR5243012010000	12x10	20	10,6	7,8	0,6	0,6
RR5243014010000	14x10	23,2	12,6	7,8	0,6	0,6
RR5243014012000	14x12	23	12,6	8,6	0,6	0,6
RR5243015008000	15x8	24,5	12,6	6,8	0,7	0,6
RR5243015010000	15x10	24,8	12,6	7,8	0,7	0,6
RR5243015012000	15x12	25	12,6	8,6	0,7	0,6
RR5243015014000	15x14	26	12,6	10,6	0,7	0,6
RR5243016010000	16x10	26	12,6	7,8	0,7	0,6
RR5243016012000	16x12	26	12,6	8,6	0,7	0,6
RR5243016014000	16x14	26	12,6	10,6	0,7	0,6
RR5243016015000	16x15	26	12,6	10,6	0,7	0,7
RR5243018010000	18x10	29	14,6	7,8	0,8	0,6
RR5243018012000	18x12	28	14,6	8,6	0,8	0,6
RR5243018014000	18x14	28	14,6	10,6	0,8	0,6
RR5243018015000	18x15	28	14,6	10,6	0,8	0,7
RR5243018016000	18x16	27,5	14,6	10,6	0,8	0,7
RR5243020012000	20x12	32	17,4	8,6	0,9	0,6
RR5243020014000	20x14	33	17,4	10,6	0,9	0,6
RR5243020016000	20x16	32	17,4	10,6	0,9	0,7
RR5243020018000	20x18	32	17,4	12,6	0,9	0,8
RR5243022010000	22x10	32,5	17,4	7,8	0,9	0,6
RR5243022012000	22x12	32,5	17,4	8,6	0,9	0,6
RR5243022014000	22x14	34	17,4	10,6	0,9	0,6
RR5243022015000	22x15	34	17,4	10,6	0,9	0,7
RR5243022016000	22x16	34	17,4	10,6	0,9	0,7
RR5243022018000	22x18	34	17,4	12,6	0,9	0,8
RR5243022020000	22x20	34	17,4	15,4	0,9	0,9
RR5243025018000	25x18	37,5	18,4	12,6	0,9	0,8
RR5243025022000	25x22	36,5	18,4	15,4	0,9	0,9



CODE	D1xD2	A±2	B (min)	C (min)	Sp1 (min)	Sp2 (min)
RR5243028010000	28x10	40,5	20,4	7,8	0,9	0,6
RR5243028012000	28x12	40,5	20,4	8,6	0,9	0,6
RR5243028014000	28x14	40,5	20,4	10,6	0,9	0,6
RR5243028015000	28x15	40	20,4	10,6	0,9	0,7
RR5243028016000	28x16	40	20,4	10,6	0,9	0,7
RR5243028018000	28x18	40,5	20,4	12,6	0,9	0,8
RR5243028020000	28x20	42	20,4	15,4	0,9	0,9
RR5243028022000	28x22	41	20,4	15,4	0,9	0,9
RR5243032018000	32x18	46	25	12,6	1,0	0,8
RR5243032020000	32x20	48	25	15,4	1,0	0,9
RR5243032022000	32x22	48	25	15,4	1,0	0,9
RR5243032028000	32x28	48,5	25	18,4	1,0	0,9
RR5243035012000	35x12	48	25	8,6	1,0	0,6
RR5243035015000	35x15	48,5	25	10,6	1,0	0,7
RR5243035018000	35x18	48,5	25	12,6	1,0	0,8
RR5243035022000	35x22	48,5	25	15,4	1,0	0,9
RR5243035028000	35x28	50	25	18,4	1,0	0,9
RR5243035032000	35x32	53	25	23	1,0	1,0
RR5243036014000	36x14	48	25	10,6	1,1	0,6
RR5243036016000	36x16	48	25	10,6	1,1	0,7
RR5243036018000	36x18	51	25	12,6	1,1	0,8
RR5243036022000	36x22	51	25	15,4	1,1	0,9
RR5243036028000	36x28	52	25	18,4	1,1	0,9
RR5243036032000	36x32	53	25	23	1,1	1,0
RR5243036035000	36x35	52	25	23	1,1	1,0
RR5243040022000	40x22	56,5	29	15,4	1,1	0,9
RR5243040028000	40x28	56,5	29	18,4	1,1	0,9
RR5243040032000	40x32	58,5	29	23	1,1	1,0
RR5243040035000	40x35	57,5	29	23	1,1	1,0
RR5243040036000	40x36	57,5	29	23	1,1	1,1
RR5243042015000	42x15	54	29	10,6	1,1	0,7
RR5243042018000	42x18	56	29	12,6	1,1	0,8
RR5243042022000	42x22	57	29	15,4	1,1	0,9
RR5243042028000	42x28	57	29	18,4	1,1	0,9

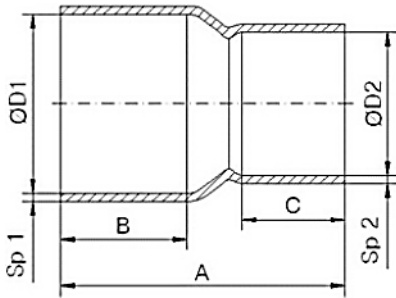


CODE	D1xD2	A±2	B (min)	C (min)	Sp1 (min)	Sp2 (min)
RR5243042032000	42x32	60	29	23	1,1	1,0
RR5243042035000	42x35	60	29	23	1,1	1,0
RR5243042036000	42x36	60	29	23	1,1	1,1
RR5243042040000	42x40	59	29	27	1,1	1,1
RR5243052028000	52x28	68	34	18,4	1,2	0,9
RR5243052032000	52x32	69,5	34	23	1,2	1,0
RR5243052035000	52x35	70	34	23	1,2	1,0
RR5243052036000	52x36	68	34	23	1,2	1,1
RR5243052040000	52x40	70,5	34	27	1,2	1,1
RR5243052042000	52x42	69	34	27	1,2	1,1
RR5243054018000	54x18	63,5	34	12,6	1,2	0,8
RR5243054022000	54x22	65	34	15,4	1,2	0,9
RR5243054028000	54x28	68	34	18,4	1,2	0,9
RR5243054032000	54x32	72	34	23	1,2	1,0
RR5243054035000	54x35	71	34	23	1,2	1,0
RR5243054036000	54x36	71	34	23	1,2	1,1
RR5243054040000	54x40	71	34	27	1,2	1,1
RR5243054042000	54x42	70	34	27	1,2	1,1
RR5243054052000	54x52	72	34	32	1,2	1,2
RR5243063042000	63x42	80	34,5	27	1,4	1,1
RR5243063052000	63x52	81	34,5	32	1,4	1,2
RR5243063054000	63x54	80	34,5	32	1,4	1,2
RR5243064035000	64x35	81	34,5	23	1,4	1,0
RR5243064042000	64x42	80	34,5	27	1,4	1,1
RR5243064054000	64x54	77	34,5	32	1,4	1,2
RR5243067042000	67x42	85	36,5	27	1,4	1,1
RR5243067054000	67x54	83	36,5	32	1,4	1,2
RR5243070042000	70x42	83	36,5	27	1,4	1,1
RR5243076035000	76,1x35	86	36,5	23	1,6	1,0
RR5243076042000	76,1x42	85	36,5	27	1,6	1,1
RR5243076054000	76,1x54	89	36,5	32	1,6	1,2
RR5243076064000	76,1x64	82	36,5	32,5	1,6	1,4
RR5243076067000	76,1x67	81	36,5	33,5	1,6	1,4
RR5243080042000	80x42	86	38,5	27	1,8	1,1

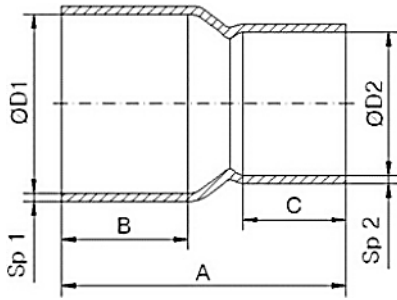


CODE	D1xD2	A±2	B (min)	C (min)	Sp1 (min)	Sp2 (min)
RR5243042032000	42x32	60	29	23	1,1	1,0
RR5243042035000	42x35	60	29	23	1,1	1,0
RR5243042036000	42x36	60	29	23	1,1	1,1
RR5243042040000	42x40	59	29	27	1,1	1,1
RR5243052028000	52x28	68	34	18,4	1,2	0,9
RR5243052032000	52x32	69,5	34	23	1,2	1,0
RR5243052035000	52x35	70	34	23	1,2	1,0
RR5243052036000	52x36	68	34	23	1,2	1,1
RR5243052040000	52x40	70,5	34	27	1,2	1,1
RR5243052042000	52x42	69	34	27	1,2	1,1
RR5243054018000	54x18	63,5	34	12,6	1,2	0,8
RR5243054022000	54x22	65	34	15,4	1,2	0,9
RR5243054028000	54x28	68	34	18,4	1,2	0,9
RR5243054032000	54x32	72	34	23	1,2	1,0
RR5243054035000	54x35	71	34	23	1,2	1,0
RR5243054036000	54x36	71	34	23	1,2	1,1
RR5243054040000	54x40	71	34	27	1,2	1,1
RR5243054042000	54x42	70	34	27	1,2	1,1
RR5243054052000	54x52	72	34	32	1,2	1,2
RR5243063042000	63x42	80	34,5	27	1,4	1,1
RR5243063052000	63x52	81	34,5	32	1,4	1,2
RR5243063054000	63x54	80	34,5	32	1,4	1,2
RR5243064035000	64x35	81	34,5	23	1,4	1,0
RR5243064042000	64x42	80	34,5	27	1,4	1,1
RR5243064054000	64x54	77	34,5	32	1,4	1,2
RR5243067042000	67x42	85	36,5	27	1,4	1,1
RR5243067054000	67x54	83	36,5	32	1,4	1,2
RR5243070042000	70x42	83	36,5	27	1,4	1,1
RR5243076035000	76,1x35	86	36,5	23	1,6	1,0
RR5243076042000	76,1x42	85	36,5	27	1,6	1,1
RR5243076054000	76,1x54	89	36,5	32	1,6	1,2
RR5243076064000	76,1x64	82	36,5	32,5	1,6	1,4
RR5243076067000	76,1x67	81	36,5	33,5	1,6	1,4
RR5243080042000	80x42	86	38,5	27	1,8	1,1

RR5240 Réduction FF

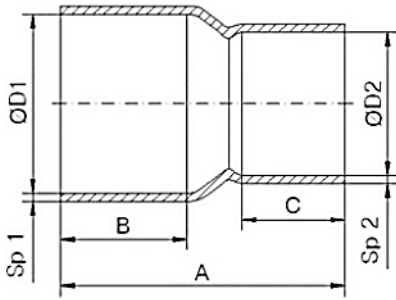


CODE	D1xD2	A±2	B (min)	C (min)	Sp1 (min)	Sp2 (min)
RR5240008006000	8x6	15,5	6,8	5,8	0,6	0,6
RR5240010006000	10x6	18	7,8	5,8	0,6	0,6
RR5240010008000	10x8	18,5	7,8	6,8	0,6	0,6
RR5240012006000	12x6	20,5	8,6	5,8	0,6	0,6
RR5240012008000	12x8	20,5	8,6	6,8	0,6	0,6
RR5240012010000	12x10	20,5	8,6	7,8	0,6	0,6
RR5240014010000	14x10	24	10,6	7,8	0,6	0,6
RR5240014012000	14x12	23,5	10,6	8,6	0,6	0,6
RR5240015008000	15x8	24	10,6	6,8	0,7	0,6
RR5240015010000	15x10	24	10,6	7,8	0,7	0,6
RR5240015012000	15x12	23,8	10,6	8,6	0,7	0,6
RR5240015014000	15x14	25	10,6	10,6	0,7	0,6
RR5240016010000	16x10	24	10,6	7,8	0,7	0,6
RR5240016012000	16x12	24	10,6	8,6	0,7	0,6
RR5240016014000	16x14	25	10,6	10,6	0,7	0,6
RR5240016015000	16x15	24	10,6	10,6	0,7	0,7
RR5240018010000	18x10	28	12,6	7,8	0,8	0,6
RR5240018012000	18x12	28	12,6	8,6	0,8	0,6
RR5240018014000	18x14	28,5	12,6	10,6	0,8	0,6
RR5240018015000	18x15	28	12,6	10,6	0,8	0,7
RR5240018016000	18x16	28	12,6	10,6	0,8	0,7
RR5240020012000	20x12	30,5	15,4	8,6	0,9	0,6
RR5240020014000	20x14	33	15,4	10,6	0,9	0,6
RR5240020016000	20x16	33	15,4	10,6	0,9	0,7
RR5240020018000	20x18	33	15,4	12,6	0,9	0,8
RR5240022010000	22x10	32,5	15,4	7,8	0,9	0,6
RR5240022012000	22x12	32,5	15,4	8,6	0,9	0,6
RR5240022014000	22x14	34	15,4	10,6	0,9	0,6
RR5240022015000	22x15	34	15,4	10,6	0,9	0,7
RR5240022016000	22x16	34	15,4	10,6	0,9	0,7
RR5240022018000	22x18	34	15,4	12,6	0,9	0,8
RR5240022020000	22x20	35	15,4	15,4	0,9	0,9
RR5240025022000	25x22	36,5	16,4	15,4	0,9	0,9
RR5240028010000	28x10	39	18,4	7,8	0,9	0,6
RR5240028012000	28x12	38,5	18,4	8,6	0,9	0,6
RR5240028014000	28x14	39	18,4	10,6	0,9	0,6



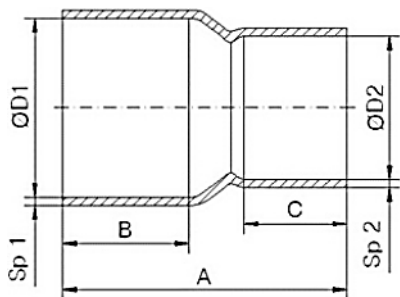
CODE	D1xD2	A±2	B (min)	C (min)	Sp1 (min)	Sp2 (min)
RR5240028015000	28x15	39	18,4	10,6	0,9	0,7
RR5240028016000	28x16	39,5	18,4	10,6	0,9	0,8
RR5240028018000	28x18	39,5	18,4	12,6	0,9	0,8
RR5240028020000	28x20	41	18,4	15,4	0,9	0,9
RR5240028022000	28x22	41	18,4	15,4	0,9	0,9
RR5240032014000	32x14	46	23	10,6	1,0	0,6
RR5240032016000	32x16	46	23	10,6	1,0	0,7
RR5240032018000	32x18	46	23	12,6	1,0	0,7
RR5240032020000	32x20	47,5	23	15,4	1,0	0,9
RR5240032022000	32x22	47,5	23	15,4	1,0	0,9
RR5240032028000	32x28	48	23	18,4	1,0	0,9
RR5240035012000	35x12	47	23	8,6	1,0	0,6
RR5240035015000	35x15	48	23	10,6	1,0	0,7
RR5240035018000	35x18	49	23	12,6	1,0	0,8
RR5240035022000	35x22	48,5	23	15,4	1,0	0,9
RR5240035028000	35x28	48,5	23	18,4	1,0	0,9
RR5240035032000	35x32	52	23	23	1,0	1,0
RR5240036022000	36x22	49	23	15,4	1,0	0,9
RR5240036028000	36x28	50	23	18,4	1,0	0,9
RR5240036032000	36x32	52	23	23	1,0	1,0
RR5240036035000	36x35	52	23	23	1,0	1,0
RR5240040022000	40x22	56	27	15,4	1,1	0,9
RR5240040028000	40x28	55	27	18,4	1,1	0,9
RR5240040032000	40x32	58	27	23	1,1	1,0
RR5240040035000	40x35	57	27	23	1,1	1,0
RR5240040036000	40x36	56	27	23	1,1	1,0
RR5240042015000	42x15	56	27	10,6	1,1	0,7
RR5240042016000	42x16	56	27	10,6	1,1	0,7
RR5240042018000	42x18	56	27	12,6	1,1	0,8
RR5240042022000	42x22	57,5	27	15,4	1,1	0,9
RR5240042028000	42x28	56	27	18,4	1,1	0,9
RR5240042032000	42x32	60	27	23	1,1	1,0
RR5240042035000	42x35	57,5	27	23	1,1	1,0

RR5240 Réduction FF



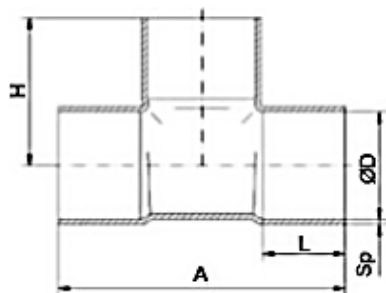
CODE	D1xD2	A±2	B (min)	C (min)	Sp1 (min)	Sp2 (min)
RR5240042036000	42x36	57,5	27	23	1,1	1,0
RR5240042040000	42x40	59	27	27	1,1	1,1
RR5240052028000	52x28	69	32	18,4	1,2	0,9
RR5240052032000	52x32	69	32	23	1,2	1,0
RR5240052035000	52x35	68	32	23	1,2	1,0
RR5240052036000	52x36	68	32	23	1,2	1,0
RR5240052040000	52x40	70	32	27	1,2	1,1
RR5240052042000	52x42	69	32	27	1,2	1,1
RR5240054022000	54x22	68	32	15,4	1,2	0,9
RR5240054028000	54x28	69	32	18,4	1,2	0,9
RR5240054035000	54x35	69	32	23	1,2	1,0
RR5240054036000	54x36	69	32	23	1,2	1,0
RR5240054040000	54x40	71	32	27	1,2	1,1
RR5240054042000	54x42	70	32	27	1,2	1,1
RR5240054052000	54x52	70	32	32	1,2	1,2
RR5240063040000	63x40	77	32,5	27	1,4	1,0
RR5240063042000	63x42	77	32,5	27	1,4	1,1
RR5240063052000	63x52	79	32,5	32	1,4	1,2
RR5240063054000	63x54	78	32,5	32	1,4	1,2
RR5240064035000	64x35	80	32,5	23	1,4	1,0
RR5240064042000	64x42	80	32,5	27	1,4	1,1
RR5240064054000	64x54	76	32,5	32	1,4	1,2
RR5240067042000	67x42	81	33,5	27	1,4	1,1
RR5240067054000	67x54	82	33,5	32	1,4	1,2
RR5240070042000	70x42	84	33,5	27	1,4	1,1
RR5240070052000	70x52	83	33,5	32	1,4	1,2
RR5240070054000	70x54	81	33,5	32	1,4	1,2
RR5240070063000	70x63	76	33,5	32,5	1,4	1,4
RR5240076035000	76x35	86	33,5	23	1,6	1,0
RR5240076042000	76x42	85	33,5	27	1,6	1,1
RR5240076054000	76x54	85	33,5	32	1,6	1,2
RR5240076063000	76x63	78	33,5	32,5	1,6	1,4
RR5240076064000	76x64	82	33,5	32,5	1,6	1,4
RR5240080054000	80x54	90	35,5	32	1,8	1,2

RR5240 Réduction FF



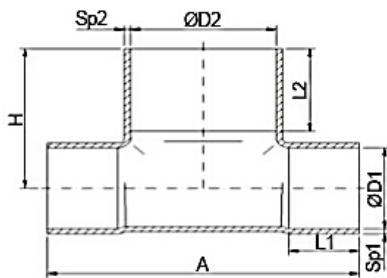
CODE	D1xD2	A±2	B (min)	C (min)	Sp1 (min)	Sp2 (min)
RR5240080064000	80x64	86	35,5	32,5	1,8	1,4
RR5240080067000	80x67	86	35,5	33,5	1,8	1,4
RR5240085054000	85x54	92	35,5	32	1,8	1,2
RR5240085070000	85x70	89	35,5	33,5	1,8	1,4
RR5240089076000	89x76	90	37,5	33,5	1,8	1,6
RR5240108054000	108x54	114	47,5	32	2,1	1,2
RR5240108064000	108x64	115	47,5	32,5	2,1	1,4
RR5240108067000	108x67	109	47,5	32,5	2,1	1,4
RR5240108076000	108x76	107	47,5	33,5	2,1	1,6
RR5240108089000	108x89	108	47,5	37,5	2,1	1,8

RR5130 T égal FFF

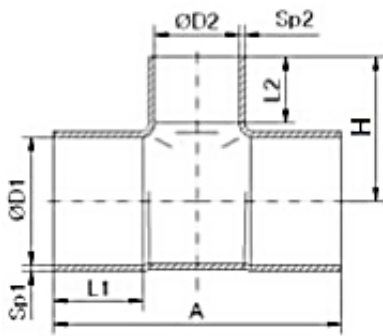


CODE	D	A±2	H±2	L (min.)	Sp (min.)
RR5130006006006	6	23	11	5,8	0,6
RR5130008008008	8	26	14	6,8	0,6
RR5130010010010	10	30	15	7,8	0,6
RR5130012012012	12	32	17	8,6	0,6
RR5130014014014	14	38	20	10,6	0,6
RR5130015015015	15	37	19,5	10,6	0,7
RR5130016016016	16	37	20	10,6	0,7
RR5130018018018	18	45	22,5	12,6	0,8
RR5130020020020	20	53	26,5	15,4	0,9
RR5130022022022	22	54	27,5	15,4	0,9
RR5130025025025	25	60	31,5	16,4	0,9
RR5130028028028	28	66	34	18,4	0,9
RR5130032032032	32	80	40	23	1,0
RR5130035035035	35	83	43	23	1,0
RR5130036036036	36	86	44	23	1,1
RR5130040040040	40	97	49	27	1,1
RR5130042042042	42	98	51	27	1,1
RR5130052052052	52	119,5	60	32	1,2
RR5130054054054	54	121	61,5	32	1,2
RR5130063063063	63	141	70,5	32,5	1,4
RR5130064064064	64	144	72	32,5	1,4
RR5130067067067	66,7	147	73,5	33,5	1,4
RR5130070070070	70	155	77,5	33,5	1,4
RR5130076076076	76,1	165	82,5	33,5	1,6
RR5130080080080	80	164	82	35,5	1,8
RR5130085085085	85	182	91	37,5	1,8
RR5130089089089	88,9	182	91	37,5	1,8
RR5130108108108	108	226	113	47,5	2,1
RR5130133133133	133	265	132,5	50	2,2

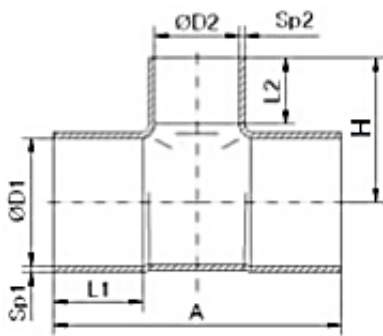
RR5130 T réduit latéral symétrique FFF



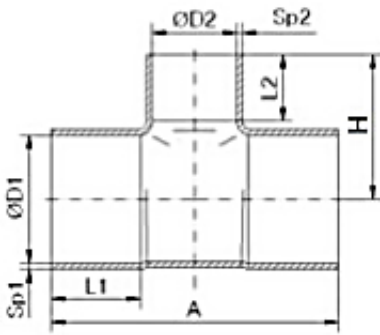
CODE	D1xD2xD1	A±2	H±2	L1 (min.)	L2 (min.)	Sp1 (min.)	Sp2 (min.)
RR5130006008006	6x8x6	26	12	5,8	6,8	0,6	0,6
RR5130008010008	8x10x8	31	15	6,8	7,8	0,6	0,6
RR5130010012010	10x12x10	33	16	7,8	8,6	0,6	0,6
RR5130010015010	10x15x10	33	18,5	7,8	10,6	0,6	0,7
RR5130012014012	12x14x12	34,5	18,5	8,6	10,6	0,6	0,6
RR5130012015012	12x15x12	34,5	18,5	8,6	10,6	0,6	0,7
RR5130012016012	12x16x12	37	19,5	8,6	10,6	0,6	0,7
RR5130012018012	12x18x12	48	22	8,6	12,6	0,6	0,8
RR5130012022012	12x22x12	52	26	8,6	15,4	0,6	0,9
RR5130014016014	14x16x14	39	19,5	10,6	10,6	0,6	0,7
RR5130014018014	14x18x14	42,5	21	10,6	12,6	0,6	0,8
RR5130014020014	14x20x14	45	24	10,6	15,4	0,6	0,9
RR5130014022014	14x22x14	45	25	10,6	15,4	0,6	0,9
RR5130015018015	15x18x15	42	22	10,6	12,6	0,7	0,8
RR5130015022015	15x22x15	47	26	10,6	15,4	0,7	0,9
RR5130015028015	15x28x15	55	30	10,6	18,4	0,7	0,9
RR5130016018016	16x18x16	42	22	10,6	12,6	0,7	0,8
RR5130016020016	16x20x16	43	25	10,6	15,4	0,7	0,9
RR5130016022016	16x22x16	43	25	10,6	15,4	0,7	0,9
RR5130018020018	18x20x18	51	27	12,6	15,4	0,8	0,9
RR5130018022018	18x22x18	51	27	12,6	15,4	0,8	0,9
RR5130018028018	18x28x18	73	35	12,6	18,4	0,8	0,9
RR5130022028022	22x28x22	62,5	33	15,4	18,4	0,9	0,9
RR5130022035022	22x35x22	70	36	15,4	23	0,9	1
RR5130028035028	28x35x28	85	40	18,4	23	0,9	1
RR5130028042028	28x42x28	92	44	18,4	27	0,9	1,1
RR5130035042035	35x42x35	93	48,5	23	27	1	1,1
RR5130042054042	42x54x42	125	60	27	32	1,1	1,2



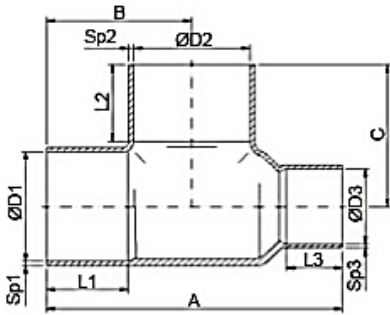
CODE	D1xD2xD1	A±2	H±2	L1 (min.)	L2 (min.)	Sp1 (min.)	Sp2 (min.)
RR5130008006008	8x6x8	27	12	6,8	5,8	0,6	0,6
RR5130010006010	10x6x10	29	12	7,8	5,8	0,6	0,6
RR5130010008010	10x8x10	28	13	7,8	6,8	0,6	0,6
RR5130012006012	12x6x12	29	14,5	8,6	5,8	0,6	0,6
RR5130012008012	12x8x12	29	14,5	8,6	6,8	0,6	0,6
RR5130012010012	12x10x12	30	17	8,6	7,8	0,6	0,6
RR5130014010014	14x10x14	33,5	16	10,6	7,8	0,6	0,6
RR5130014012014	14x12x14	35,5	17,5	10,6	8,6	0,6	0,6
RR5130015008015	15x8x15	32	16	10,6	6,8	0,7	0,6
RR5130015010015	15x10x15	33,5	17,5	10,6	7,8	0,7	0,6
RR5130015012015	15x12x15	35	18	10,6	8,6	0,7	0,6
RR5130016010016	16x10x16	34	17	10,6	7,8	0,7	0,6
RR5130016012016	16x12x16	36	18	10,6	8,6	0,7	0,6
RR5130016014016	16x14x16	38	20	10,6	10,6	0,7	0,6
RR5130018010018	18x10x18	37	18,5	12,6	7,8	0,8	0,6
RR5130018012018	18x12x18	39	19	12,6	8,6	0,8	0,6
RR5130018014018	18x14x18	41	21	12,6	10,6	0,8	0,6
RR5130018015018	18x15x18	42	21	12,6	10,6	0,8	0,7
RR5130018016018	18x16x18	43	22	12,6	10,6	0,8	0,7
RR5130022018022	22x18x22	50	25	15,4	12,6	0,9	0,8
RR5130022020022	22x20x22	52	27	15,4	15,4	0,9	0,9
RR5130028010028	28x10x28	50	24	18,4	7,8	0,9	0,6
RR5130028012028	28x12x28	52	24,5	18,4	8,6	0,9	0,6
RR5130028014028	28x14x28	52	26	18,4	10,6	0,9	0,6
RR5130028015028	28x15x28	53	26,5	18,4	10,6	0,9	0,7
RR5130028016028	28x16x28	55	27	18,4	10,6	0,9	0,7
RR5130028018028	28x18x28	56	28	18,4	12,6	0,9	0,8
RR5130028020028	28x20x28	60	31	18,4	15,4	0,9	0,9
RR5130020012020	20x12x20	45	22,5	15,4	8,6	0,9	0,6
RR5130020014020	20x14x20	47	23,5	15,4	10,6	0,9	0,6
RR5130020016020	20x16x20	50	25	15,4	10,6	0,9	0,7
RR5130020018020	20x18x20	52	26	15,4	12,6	0,9	0,8
RR5130020022020	20x22x20	52	28	15,4	15,4	0,9	0,9
RR5130022012022	22x12x22	46	21	15,4	8,6	0,9	0,6



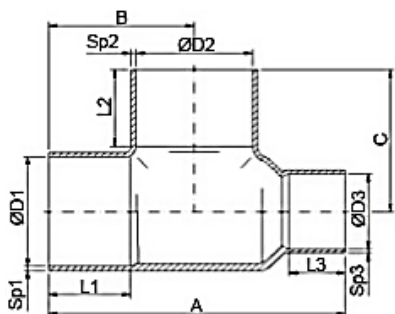
CODE	D1xD2xD1	A±2	H±2	L1 (min.)	L2 (min.)	Sp1 (min.)	Sp2 (min.)
RR5130022010022	22x10x22	44	20	15,4	7,8	0,9	0,6
RR5130022014022	22x14x22	48	23	15,4	10,6	0,9	0,6
RR5130022015022	22x15x22	47	23	15,4	10,6	0,9	0,7
RR5130022016022	22x16x22	48	24	15,4	10,6	0,9	0,7
RR5130028022028	28x22x28	60	31	18,4	15,4	0,9	0,9
RR5130032016032	32x16x32	65	29	23	10,6	1	0,7
RR5130032018032	32x18x32	66	30,5	23	12,6	1	0,8
RR5130032022032	32x22x32	70	33,5	23	15,4	1	0,9
RR5130032028032	32x28x32	76	36	23	18,4	1	0,9
RR5130035012035	35x12x35	62	28,5	23	8,6	1	0,6
RR5130035015035	35x15x35	63	30,5	23	10,6	1	0,7
RR5130035018035	35x18x35	66	33	23	12,6	1	0,8
RR5130035022035	35x22x35	70	35,5	23	15,4	1	0,9
RR5130035028035	35x28x35	76,5	38	23	18,4	1	0,9
RR5130035032035	35x32x35	79	39	23	23	1	1
RR5130036016036	36x16x36	65	30	23	10,6	1	0,7
RR5130036018036	36x18x36	66	31	23	12,6	1	0,8
RR5130036022036	36x22x36	71	35	23	15,4	1	0,9
RR5130036028036	36x28x36	78	38	23	18,4	1	0,9
RR5130036032036	36x32x36	79	40	23	23	1	1
RR5130040032040	40x32x40	89	46	27	23	1,1	1
RR5130040036040	40x36x40	90	46	27	23	1,1	1
RR5130042015042	42x15x42	71	34,5	27	10,6	1,1	0,7
RR5130042018042	42x18x42	74	38	27	12,6	1,1	0,8
RR5130042022042	42x22x42	78	39,5	27	15,4	1,1	0,9
RR5130042028042	42x28x42	84	42	27	18,4	1,1	0,9
RR5130042032042	42x32x42	90	46,5	27	23	1,1	1
RR5130042035042	42x35x42	91	47	27	23	1,1	1
RR5130052022052	52x22x52	94	45	32	15,4	1,2	0,9
RR5130052028052	52x28x52	95	47	32	18,4	1,2	0,9
RR5130052032052	52x32x52	100	52	32	23	1,2	1
RR5130052042052	52x42x52	110	55	32	27	1,2	1,1
RR5130054015054	54x15x54	82	42	32	10,6	1,2	0,7
RR5130054018054	54x18x54	86	42	32	12,6	1,2	0,8



CODE	D1xD2xD1	A±2	H±2	L1 (min.)	L2 (min.)	Sp1 (min.)	Sp2 (min.)
RR5130054022054	54x22x54	90	46	32	15,4	1,2	0,9
RR5130054028054	54x28x54	94	47,5	32	18,4	1,2	0,9
RR5130054035054	54x35x54	101	52,5	32	23	1,2	1
RR5130054042054	54x42x54	110	57	32	27	1,2	1,1
RR5130064035064	64x35x64	112	65	32,5	23	1,4	1
RR5130064042064	64x42x64	120	68	32,5	27	1,4	1,1
RR5130064054064	64x54x64	131	74	32,5	32	1,4	1,2
RR5130067035067	67x35x67	114	63	33,5	23	1,4	1
RR5130067054067	67x54x67	131	72,5	33,5	32	1,4	1,2
RR5130076035076	76x35x76	127	68	33,5	23	1,6	1
RR5130076042076	76x42x76	128	73	33,5	27	1,6	1,1
RR5130076054076	76x54x76	135	77	33,5	32	1,6	1,2
RR5130076064076	76x64x76	146	80	33,5	32,5	1,6	1,4
RR5130089042089	89x42x89	141	81	37,5	27	1,8	1,1
RR5130089054089	89x54x89	144	84,5	37,5	32	1,8	1,2
RR5130089064089	89x64x89	157	86,5	37,5	32,5	1,8	1,4
RR5130089076089	89x76x89	171	87,5	37,5	33,5	1,8	1,6
RR5130108054108	108x54x108	167	97	47,5	32	2,1	1,2
RR5130108064108	108x64x108	179	96	47,5	32,5	2,1	1,4
RR5130108076108	108x76x108	186	98,5	47,5	33,5	2,1	1,6
RR5130108089108	108x89x108	200	105	47,5	37,5	2,1	1,8

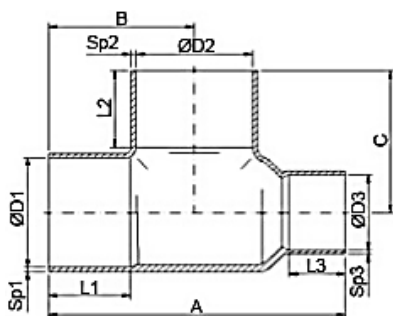


CODE	D1xD2xD3	A±2	B±2	C±2	L1 (min.)	L2 (min.)	L3 (min.)	Sp1 (min.)	Sp2 (min.)	Sp3 (min.)
RR5130008006006	8×6×6	24	12	11	6,8	5,8	5,8	0,6	0,6	0,6
RR5130006010006	6×10×6	28	14	14	7	9	7	0,6	0,6	0,6
RR5130010008008	10×8×8	28	14	13	7,8	6,8	6,8	0,6	0,6	0,6
RR5130010010008	10×10×8	30	15	14	7,8	7,8	6,8	0,6	0,6	0,6
RR5130012008008	12×8×8	30	14	15	8,6	6,8	6,8	0,6	0,6	0,6
RR5130012008010	12×8×10	30	14,5	15	8,6	6,8	7,8	0,6	0,6	0,6
RR5130012010008	12×10×8	30	15	16	10	9	8	0,6	0,6	0,6
RR5130012010010	12×10×10	31,5	15	15	8,6	7,8	7,8	0,6	0,6	0,6
RR5130012012008	12×12×8	31	15	15	8,6	7,8	6,8	0,6	0,6	0,6
RR5130012012010	12×12×10	34	17	17	8,6	8,6	7,8	0,6	0,6	0,6
RR5130014010010	14×10×10	34	17	16,5	10,6	7,8	7,8	0,6	0,6	0,6
RR5130014010012	14×10×12	35	17	16,5	10,6	7,8	8,6	0,6	0,6	0,6
RR5130014012010	14×12×10	37	18	17	10,6	8,6	7,8	0,6	0,6	0,6
RR5130014012012	14×12×12	37	18	17	10,6	8,6	8,6	0,6	0,6	0,6
RR5130014014010	14×14×10	38	19	19	10,6	10,6	7,8	0,6	0,6	0,6
RR5130014014012	14×14×12	39	19,5	19	10,6	10,6	8,6	0,6	0,6	0,6
RR5130014016012	14×16×12	49	23,5	24,5	10,6	10,6	8,6	0,6	0,7	0,6
RR5130014018012	14×18×12	49,5	24,5	25,5	10,6	12,6	8,6	0,6	0,8	0,6
RR5130015010010	15×10×10	35	17	17	10,6	7,8	7,8	0,7	0,6	0,6
RR5130015010012	15×10×12	35	17,5	17	10,6	7,8	8,6	0,7	0,6	0,6
RR5130015012010	15×12×10	36	18,5	17,5	10,6	8,6	7,8	0,7	0,6	0,6
RR5130015012012	15×12×12	37	18	18	10,6	8,6	8,6	0,7	0,6	0,6
RR5130015015010	15×15×10	39	20	19,5	10,6	10,6	7,8	0,7	0,7	0,6
RR5130015015012	15×15×12	40	19,5	19,5	10,6	10,6	8,6	0,7	0,7	0,6
RR5130015015018	15×15×18	41	19,5	19,5	10,6	10,6	12,6	0,7	0,7	0,8
RR5130015018012	15×18×12	45,5	23	23,5	10,6	12,6	8,6	0,7	0,8	0,6
RR5130016012012	16×12×12	38	18	18,5	10,6	8,6	8,6	0,7	0,6	0,6
RR5130016012014	16×12×14	38,5	18	18,5	10,6	8,6	10,6	0,7	0,6	0,6
RR5130016014012	16×14×12	39	19	20	10,6	10,6	8,6	0,7	0,6	0,6
RR5130016014014	16×14×14	41	19	20,5	10,6	10,6	10,6	0,7	0,6	0,6
RR5130016016010	16×16×10	41,5	20	20,5	10,6	10,6	7,8	0,7	0,7	0,6
RR5130016016012	16×16×12	41,5	20	20	10,6	10,6	8,6	0,7	0,7	0,6
RR5130016016014	16×16×14	42	20	20	10,6	10,6	10,6	0,7	0,7	0,6
RR5130016018014	16×18×14	44	20,5	22,5	10,6	12,6	10,6	0,7	0,8	0,6
RR5130018010010	18×10×10	41	20	19	12,6	7,8	7,8	0,8	0,6	0,6
RR5130018010012	18×10×12	41	20	19	12,6	7,8	8,6	0,8	0,6	0,6



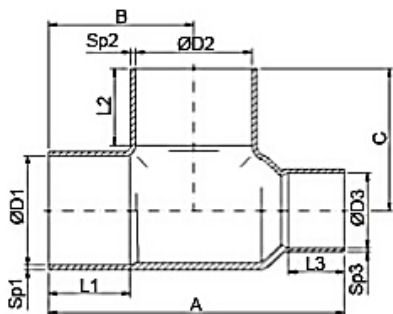
CODE	D1xD2xD3	A±2	B±2	C±2	L1 (min.)	L2 (min.)	L3 (min.)	Sp1 (min.)	Sp2 (min.)	Sp3 (min.)
RR5130018012012	18×12×12	41	20	19	12,6	8,6	8,6	0,8	0,6	0,6
RR5130018012014	18×12×14	43	20	19	12,6	8,6	10,6	0,8	0,6	0,6
RR5130018012015	18×12×15	43	20	19	12,6	8,6	10,6	0,8	0,6	0,7
RR5130018012016	18×12×16	42	20	19	12,6	8,6	10,6	0,8	0,6	0,7
RR5130018014012	18×14×12	41	21	21	12,6	10,6	8,6	0,8	0,6	0,6
RR5130018014014	18×14×14	47	21	21	12,6	10,6	10,6	0,8	0,6	0,6
RR5130018014016	18×14×16	45	21	21,5	12,6	10,6	10,6	0,8	0,6	0,7
RR5130018015012	18×15×12	44	21,5	21,5	12,6	10,6	8,6	0,8	0,7	0,6
RR5130018015015	18×15×15	44	21,5	21,5	12,6	10,6	10,6	0,8	0,7	0,7
RR5130018016012	18×16×12	44	22	21,5	12,6	10,6	8,6	0,8	0,7	0,6
RR5130018016014	18×16×14	45	22	21,5	12,6	10,6	10,6	0,8	0,7	0,6
RR5130018016016	18×16×16	45	22	21,5	12,6	10,6	10,6	0,8	0,7	0,7
RR5130018018010	18×18×10	47	23	23,5	12,6	12,6	7,8	0,8	0,8	0,6
RR5130018018012	18×18×12	47	23	23,5	12,6	12,6	8,6	0,8	0,8	0,6
RR5130018018014	18×18×14	48	23	23,5	12,6	12,6	10,6	0,8	0,8	0,6
RR5130018018015	18×18×15	48	23	23,5	12,6	12,6	10,6	0,8	0,8	0,7
RR5130018018016	18×18×16	48	23	23,5	12,6	12,6	10,6	0,8	0,8	0,7
RR5130018022014	18×22×14	52	25	27	12,6	15,4	10,6	0,8	0,9	0,6
RR5130018022015	18×22×15	54	27	27	12,6	15,4	10,6	0,8	0,9	0,7
RR5130020014016	20×14×16	50	23	23,5	15,4	10,6	10,6	0,9	0,6	0,7
RR5130020014018	20×14×18	50	23	23,5	15,4	10,6	12,6	0,9	0,6	0,8
RR5130020016018	20×16×18	50	25	24,5	15,4	10,6	12,6	0,9	0,7	0,8
RR5130020016016	20×16×16	51	25	24,5	15,4	10,6	10,6	0,9	0,7	0,7
RR5130020018016	20×18×16	52	26	25	15,4	12,6	10,6	0,9	0,8	0,7
RR5130020018018	20×18×18	53	26	25	15,4	12,6	12,6	0,9	0,8	0,8
RR5130020020014	20×20×14	54	27	26,5	15,4	15,4	10,6	0,9	0,9	0,6
RR5130020020016	20×20×16	54	27	26,5	15,4	15,4	10,6	0,9	0,9	0,7
RR5130020020018	20×20×18	54	27	26,5	15,4	15,4	12,6	0,9	0,9	0,8
RR5130020022016	20×22×16	56	27	26,5	15,4	15,4	10,6	0,9	0,9	0,7
RR5130022012012	22×12×12	50	23	21,5	15,4	8,6	8,6	0,9	0,6	0,6
RR5130022012014	22×12×14	49	23	23,5	15,4	8,6	10,6	0,9	0,6	0,6
RR5130022012015	22×12×15	48	23	23,5	15,4	8,6	10,6	0,9	0,6	0,7
RR5130022012018	22×12×18	47	23	21	15,4	8,6	12,6	0,9	0,6	0,8
RR5130022014014	22×14×14	47	24	23	15,4	10,6	10,6	0,9	0,6	0,6
RR5130022014016	22×14×16	47	24	23	15,4	10,6	10,6	0,9	0,6	0,7
RR5130022014018	22×14×18	52	25	23,5	15,4	10,6	12,6	0,9	0,6	0,8
RR5130022015012	22×15×12	50	24,5	23,5	15,4	10,6	8,6	0,9	0,7	0,6

RR5130 T réduit lateral FFF



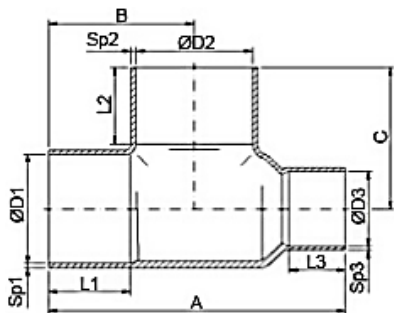
CODE	D1xD2xD3	A±2	B±2	C±2	L1 (min.)	L2 (min.)	L3 (min.)	Sp1 (min.)	Sp2 (min.)	Sp3 (min.)
RR5130022015015	22×15×15	49,5	24	23	15,4	10,6	10,6	0,9	0,7	0,7
RR5130022015018	22×15×18	49	24	23	15,4	10,6	12,6	0,9	0,7	0,8
RR5130022016014	22×16×14	51,5	25	23,5	15,4	10,6	10,6	0,9	0,7	0,6
RR5130022016016	22×16×16	50,5	23,5	24,5	15,4	10,6	10,6	0,9	0,7	0,7
RR5130022016018	22×16×18	50	25	23,5	15,4	10,6	12,6	0,9	0,7	0,8
RR5130022018012	22×18×12	52	26	25	15,4	12,6	8,6	0,9	0,8	0,6
RR5130022018014	22×18×14	52	26	25	15,4	12,6	10,6	0,9	0,8	0,6
RR5130022018015	22×18×15	51	25,5	25	15,4	12,6	10,6	0,9	0,8	0,7
RR5130022018016	22×18×16	51	25,5	25	15,4	12,6	10,6	0,9	0,8	0,7
RR5130022018018	22×18×18	53	25,5	25	15,4	12,6	12,6	0,9	0,8	0,8
RR5130022022012	22×22×12	55	27,5	29	15,4	15,4	8,6	0,9	0,9	0,6
RR5130022022014	22×22×14	56	27,5	28,5	15,4	15,4	10,6	0,9	0,9	0,6
RR5130022022015	22×22×15	56	27,5	28,5	15,4	15,4	10,6	0,9	0,9	0,7
RR5130022022016	22×22×16	56	27,5	29	15,4	15,4	10,6	0,9	0,9	0,7
RR5130022022018	22×22×18	57	27,5	29	15,4	15,4	12,6	0,9	0,9	0,8
RR5130022022020	22×22×20	58	28	31	15,4	15,4	15,4	0,9	0,9	0,9
RR5130022028015	22×28×15	64	31	32,5	15,4	18,4	10,6	0,9	0,9	0,7
RR5130028012012	28x12x12	51	26	24	18,4	8,6	8,6	0,9	0,6	0,6
RR5130028012015	28x12x15	51	26	24	18,4	8,6	10,6	0,9	0,6	0,6
RR5130028012018	28x12x18	53,5	25,5	24,5	18,4	8,6	12,6	0,9	0,6	0,8
RR5130028012022	28x12x22	54,5	25,5	24,5	18,4	8,6	15,4	0,9	0,6	0,9
RR5130028014014	28x14x14	54	28	26	18,4	10,6	10,6	0,9	0,6	0,6
RR5130028015012	28x15x12	54	28	26	18,4	10,6	8,6	0,9	0,7	0,6
RR5130028015015	28x15x15	57	27,5	27	18,4	10,6	10,6	0,9	0,7	0,7
RR5130028015018	28x15x18	57	27,5	27	18,4	10,6	12,6	0,9	0,7	0,8
RR5130028015022	28x15x22	59	27,5	27	18,4	10,6	15,4	0,9	0,7	0,9
RR5130028016016	28x16x16	58	28	27	18,4	10,6	10,6	0,9	0,7	0,7
RR5130028016022	28x16x22	56	28	26	18,4	10,6	15,4	0,9	0,7	0,9
RR5130028016018	28x16x18	58	28	27	18,4	10,6	12,6	0,9	0,7	0,8
RR5130028018012	28x18x12	57	29	29	18,4	12,6	8,6	0,9	0,8	0,6
RR5130028018015	28x18x15	59	29	29	18,4	12,6	10,6	0,9	0,8	0,7
RR5130028018018	28x18x18	60	29	29	18,4	12,6	12,6	0,9	0,8	0,8
RR5130028018022	28x18x22	61	29	29	18,4	12,6	15,4	0,9	0,8	0,9
RR5130028022012	28x22x12	61	31	31	18,4	15,4	8,6	0,9	0,9	0,6
RR5130028022015	28x22x15	62	31	31,5	18,4	15,4	10,6	0,9	0,9	0,7

RR5130 T réduit lateral FFF



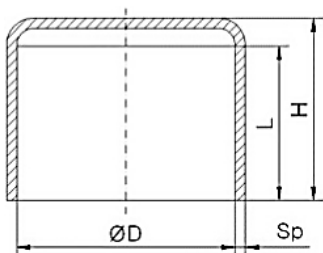
CODE	D1xD2xD3	A±2	B±2	C±2	L1 (min.)	L2 (min.)	L3 (min.)	Sp1 (min.)	Sp2 (min.)	Sp3 (min.)
RR5130028022016	28x22x16	63	31	31,5	18,4	15,4	10,6	0,9	0,9	0,7
RR5130028022018	28x22x18	63,5	31	31,5	18,4	15,4	12,6	0,9	0,9	0,8
RR5130028022022	28x22x22	65	31	31	18,4	15,4	15,4	0,9	0,9	0,9
RR5130028028012	28x28x12	70	34	34,5	18,4	18,4	8,6	0,9	0,9	0,6
RR5130028028014	28x28x14	71	34	34	18,4	18,4	10,6	0,9	0,9	0,6
RR5130028028015	28x28x15	69	34	33,5	18,4	18,4	10,6	0,9	0,9	0,7
RR5130028028016	28x28x16	68	34	34	18,4	18,4	10,6	0,9	0,9	0,7
RR5130028028018	28x28x18	70	34	34,5	18,4	18,4	12,6	0,9	0,9	0,8
RR5130028028022	28x28x22	69	34	33,5	18,4	18,4	15,4	0,9	0,9	0,9
RR5130028035022	28x35x22	76	38	36	18,4	23	15,4	0,9	1	0,9
RR5130035015022	35x15x22	66	32	30,5	23	10,6	15,4	1	0,7	0,9
RR5130035015028	35x15x28	67	32	30,5	23	10,6	18,4	1	0,7	0,9
RR5130035018022	35x18x22	67,5	33,5	32	23	12,6	15,4	1	0,8	0,9
RR5130035018028	35x18x28	70	33,5	32	23	12,6	18,4	1	0,8	0,9
RR5130035022015	35x22x15	71	36	34,5	23	15,4	10,6	1	0,9	0,7
RR5130035022018	35x22x18	72	36	34	23	15,4	12,6	1	0,9	0,8
RR5130035022022	35x22x22	73	36	35	23	15,4	15,4	1	0,9	0,9
RR5130035022028	35x22x28	74	36	35	23	15,4	18,4	1	0,9	0,9
RR5130035028015	35x28x15	78	39	38	23	18,4	10,6	1	0,9	0,7
RR5130035028018	35x28x18	77	39	38	23	18,4	12,6	1	0,9	0,8
RR5130035028022	35x28x22	80	39	38	23	18,4	15,4	1	0,9	0,9
RR5130035028028	35x28x28	80	39	38	23	18,4	18,4	1	0,9	0,9
RR5130035035015	35x35x15	83	42	43,5	23	23	10,6	1	1	0,7
RR5130035035018	35x35x18	84	42	43,5	23	23	12,6	1	1	0,8
RR5130035035022	35x35x22	85	42	43,5	23	23	15,4	1	1	0,9
RR5130035035028	35x35x28	87	42	43,5	23	23	18,4	1	1	0,9
RR5130036028022	36x28x22	86	42	44	23	18,4	15,4	1	0,9	0,9
RR5130042022035	42x22x35	84	40	39	27	15,4	23	1,1	0,9	1
RR5130042028022	42x28x22	87	43	41,5	27	18,4	15,4	1,1	0,9	0,9
RR5130042028028	42x28x28	87	43	41,5	27	18,4	18,4	1,1	0,9	0,9
RR5130042028035	42x28x35	90	43	41,5	27	18,4	23	1,1	0,9	1
RR5130042035028	42x35x28	96	46,5	46	27	23	18,4	1,1	1	0,9
RR5130042035035	42x35x35	96	46,5	46	27	23	23	1,1	1	1
RR5130042042022	42x42x22	99	50	50	27	27	15,4	1,1	1,1	0,9

RR5130 T réduit lateral FFF



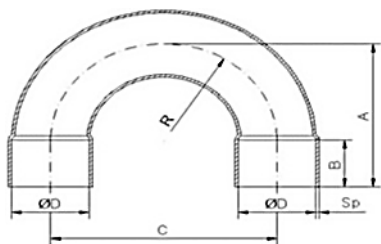
CODE	D1xD2xD3	A±2	B±2	C±2	L1 (min.)	L2 (min.)	L3 (min.)	Sp1 (min.)	Sp2 (min.)	Sp3 (min.)
RR5130042042028	42×42×28	101	50	50	27	27	18,4	1,1	1,1	0,9
RR5130042042035	42×42×35	103	50	50	27	27	23	1,1	1,1	1
RR5130054022042	54×22×42	93	46	45	32	15,4	27	1,2	0,9	1,1
RR5130054028042	54×28×42	103	48,5	49	32	18,4	27	1,2	0,9	1,1
RR5130054035035	54×35×35	107	51,5	54	32	23	23	1,2	1	1
RR5130054035042	54×35×42	108	51,5	53	32	23	27	1,2	1	1,1
RR5130054042042	54×42×42	115	54,5	57	32	27	27	1,2	1,1	1,1
RR5130054054022	54×54×22	121	61	55	32	32	15,4	1,2	1,2	0,9
RR5130054054028	54×54×28	122	61	57	32	32	18,4	1,2	1,2	0,9
RR5130054054035	54×54×35	123	61	60	32	32	23	1,2	1,2	1
RR5130054054042	54×54×42	126	61	62	32	32	27	1,2	1,2	1,1

RR5301 Bouchon F



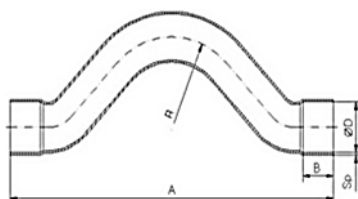
CODE	D	H (min.)	L (min.)	Sp (min.)
RR5301008000000	8	9	6,8	0,6
RR5301010000000	10	9,5	7,8	0,6
RR5301012000000	12	10	8,6	0,6
RR5301014000000	14	12,5	10,6	0,6
RR5301015000000	15	12,5	10,6	0,7
RR5301016000000	16	12,5	10,6	0,7
RR5301018000000	18	14,5	12,6	0,8
RR5301022000000	22	17,5	15,4	0,9
RR5301028000000	28	21	18,4	0,9
RR5301035000000	35	25,5	23	1,0
RR5301042000000	42	30	27	1,1
RR5301052000000	52	36	32	1,2
RR5301054000000	54	36	32	1,2
RR5301064000000	64	37,5	32,5	1,4
RR5301067000000	66,7	40	33,5	1,4
RR5301076000000	76	40	33,5	1,6
RR5301080000000	80	43	35,5	1,8
RR5301089000000	89	45	37,5	1,8
RR5301108000000	108	55	108	2,1

RR5060 Double courbe 180° FF



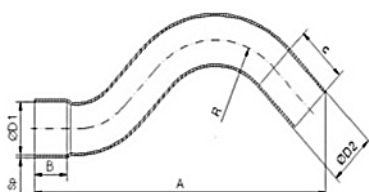
CODE	D	C±2	A±2	R	B (min.)	Sp (min.)
RR5060010010000	10	30	24,5	15	7,8	0,6
RR5060012012000	12	36	27	18	8,6	0,6
RR5060014014000	14	45	35	22,5	10,6	0,6
RR5060015015000	15	45	30,5	22,5	10,6	0,7
RR5060016016000	16	48	35	24	10,6	0,7
RR5060018018000	18	54	39,5	27	12,6	0,8
RR5060022022000	22	66	47	32	15,4	0,9
RR5060028028000	28	84	59	42	18,4	0,9
RR5060035035000	35	140	93	47,5	23	1,0
RR5060042042000	42	168	112	84	27	1,1
RR5060054054000	54	216	140	108	32	1,2

RR5085 Chapeau de gendarme FF



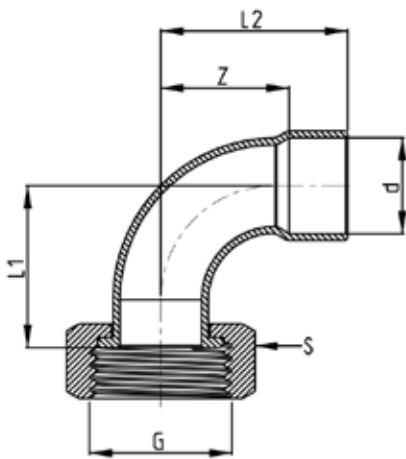
CODE	D	A±2	R	B (min.)	Sp (min.)
RR5085012012000	12	98	20	8,6	0,6
RR5085014014000	14	113	20	10,6	0,6
RR5085015015000	15	113	20	10,6	0,7
RR5085016016000	16	114	20	10,6	0,7
RR5085018018000	18	127	20	12,6	0,8
RR5085022022000	22	136	20	15,4	0,9

RR5086 Clarinette MF



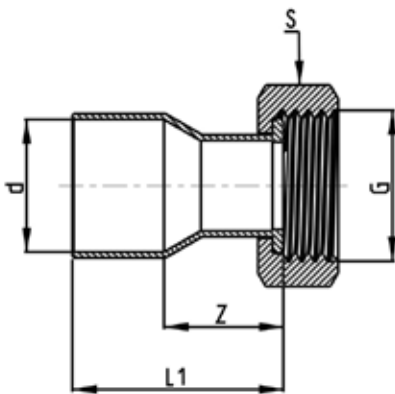
CODE	D	A±2	B (min.)	C (min.)	R	Sp (min.)
RR5086012012000	12	86	8,6	10,6	20	0,6
RR5086014014000	14	91	10,6	12,6	20	0,6
RR5086015015000	15	96	10,6	12,6	20	0,7
RR5086016016000	16	99	10,6	12,6	20	0,7
RR5086018018000	18	105	12,6	14,6	20	0,8
RR5086022022000	22	123	15,4	17,4	20	0,9

RD5002 Raccord coudé 2pcs F, filetage G (douille cuivre écrou prisonnier)



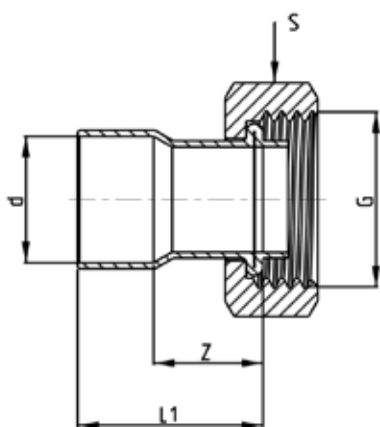
CODE	Gxd	L1	L2	Z	S
RD5002A38012000	3/8x12	23	25	17	20
RD5002A12012000	1/2x12	23	25	17	24
RD5002A12014000	1/2x14	27	31	20	24
RD5002A12015000	1/2x15	26	28	18	24
RD5002A12016000	1/2x16	25	31	21	24
RD5002A34015000	3/4x15	35	39	29	30
RD5002A34016000	3/4x16	35	39	29	30
RD5002A34018000	3/4x18	34	38	26	30
RD5002A34022000	3/4x22	32	41	26	30

B5358G Raccord droit 2pcs (douille cuivre - écrou prisonnier)



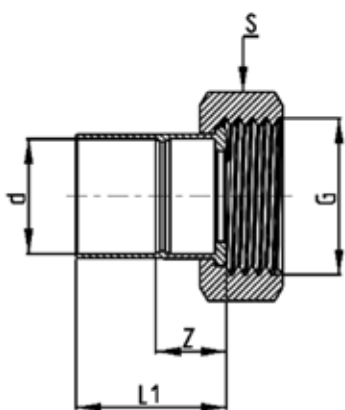
CODE	d	G	L1 (min.)	Z	S
B5358GA38012000	12	3/8"	22	13	21
B5358GA12010000	10	1/2"	21	13	24
B5358GA12012000	12	1/2"	25	16	24
B5358GA12014000	14	1/2"	25	14	24
B5358GA12015000	15	1/2"	25	14	24
B5358GA34012000	12	3/4"	25	16	30
B5358GA34014000	14	3/4"	26	15	30
B5358GA34015000	15	3/4"	27	16	30
B5358GA34016000	16	3/4"	27	16	30
B5358GA34018000	18	3/4"	28	15	30
B5358GA34020000	20	3/4"	34	19	30
B5358GA34022000	22	3/4"	34	19	30
B5358GB01018000	18	1"	31	18	37
B5358GB01022000	22	1"	35	20	37
B5358GB14028000	28	1 1/4"	39	21	46

B5358T Raccord droit 2 pièces



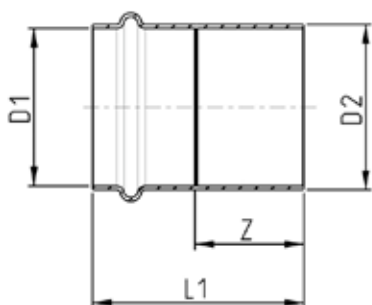
CODE	d	G	Z	L1 (min.)	S
B5358TA12015000	15	1/2"	18	28,5	24
B5358TA34015000	15	3/4"	18	28,5	30
B5358TA34022000	22	3/4"	23	38,5	30

B5359G Raccord droit 2pcs (douille cuivre - écrou libre)



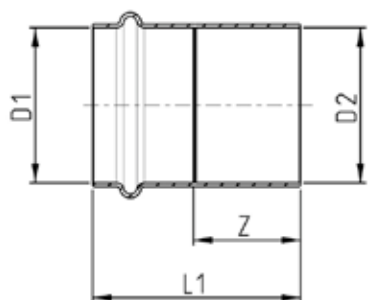
CODE	d	G	L1 (min.)	Z	S
B5359GA12010000	10	1/2"	20	12	24
B5359GA12012000	12	1/2"	20	11	24
B5359GA12014000	14	1/2"	20	10	24
B5359GA12015000	15	1/2"	20	10	24
B5359GA34012000	12	3/4"	20	11	30
B5359GA34014000	14	3/4"	20	10	30
B5359GA34015000	15	3/4"	20	10	30
B5359GA34016000	16	3/4"	20	10	30
B5359GA34018000	18	3/4"	22	10	30
B5359GB01018000	18	1"	22	10	37
B5359GB01022000	22	1"	25	10	37
B5359GB14028000	28	1 1/4"	28	10	46

RJ5243 Manchon à joint torique MF



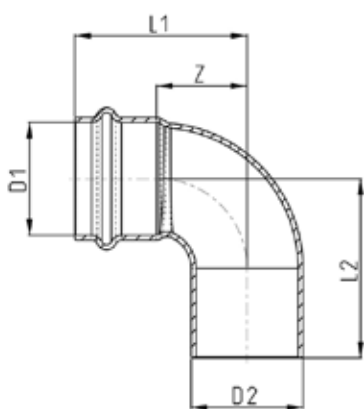
CODE	D1	D2	L1	Z
RJ5243032032000	32	40	47	25
RJ5243040040000	40	40	56	31

RJ5270 Manchon à joint torique FF



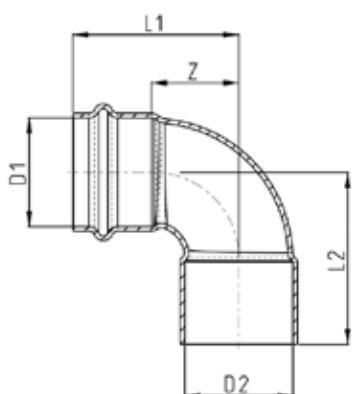
CODE	D1	D2	L1	Z
RJ5270032032000	32	32	46	25
RJ5270040040000	40	40	55	30
RJ5270052052000	52	52	66	36

RJ5092 Coude 90° MF à joint torique



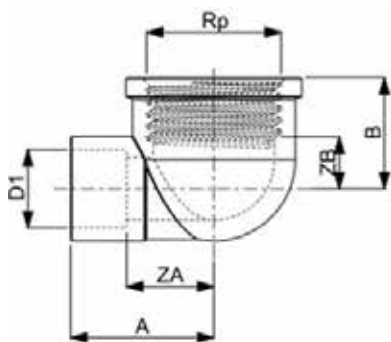
CODE	D1	D2	L1	L2	Z
RJ5092032032000	32	32	40	44	16
RJ5092040040000	40	40	51	53	21

RJ5090 Coude 90° FF à joint torique



CODE	D1	D2	L1	L2	Z
RJ5090032032000	32	32	40	41	17
RJ5090040040000	40	40	51	48	21

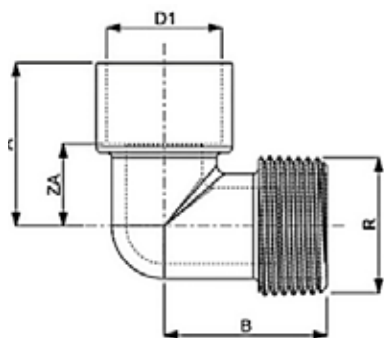
RB4090 Coude F, filetage Rp



CODE	D1	Rp	A±2	B±1	ZA	ZB
RB4090A38010000	10	3/8	19	14	11,2	3
RB4090A38012000	12	3/8	21	17,5	12,4	6,5
RB4090A38014000	14	3/8	22	19,5	11,4	5,5
RB4090A38015000	15	3/8	25	20	12,4	9
RB4090A12010000	10	1/2	19,5	17	11,7	4
RB4090A12012000	12	1/2	22	17	13,4	4
RB4090A12014000	14	1/2	22	19	11,4	5
RB4090A12015000	15	1/2	22	21,5	11,4	6,5
RB4090A12016000	16	1/2	22	19	11,4	5
RB4090A12018000	18	1/2	25	20,5	12,4	7,5
RB4090A12022000	22	1/2	26,5	23,5	11,1	11,5
RB4090A34015000	15	3/4	26	24	15,4	10
RB4090A34016000	16	3/4	26	25	15,4	7
RB4090A34018000	18	3/4	27	25	14,4	11
RB4090A34022000	22	3/4	31	31	15,6	13
RB4090A34028000	28	3/4	35	28	16,6	14
RB4090B01022000	22	1	41	24,5	25,6	7,5
RB4090B01028000	28	1	38	30,5	19,6	14,5
RB4090B01035000	35	1	41	40	18	20
RB4090B14035000	35	1.1/4	46	36	23	16
RB4090B12042000	42	1.1/2	59	44	32	23

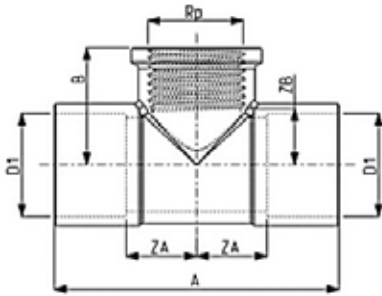
RB4092

Coude M, filetage R



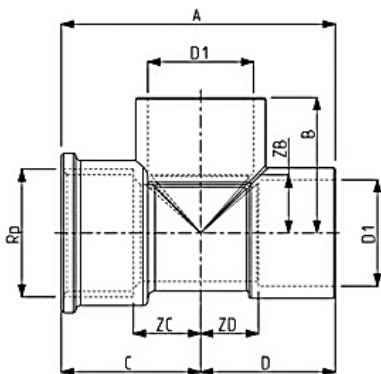
CODE	D1	R	A±2	B±1	ZA
RB4092A38010000	10	3/8	18	23	10,2
RB4092A38012000	12	3/8	18	23	9,4
RB4092A38014000	14	3/8	22	23	11,4
RB4092A38015000	15	3/8	24	25	13,4
RB4092A12012000	12	1/2	17,5	25	8,9
RB4092A12014000	14	1/2	20	24	9,4
RB4092A12015000	15	1/2	21	32	10,4
RB4092A12016000	16	1/2	23	32	12,4
RB4092A12018000	18	1/2	22	27	9,4
RB4092A12022000	22	1/2	26	31	10,6
RB4092A34015000	15	3/4	20	27	9,4
RB4092A34018000	18	3/4	25	31	12,4
RB4092A34022000	22	3/4	31	31	15,6
RB4092A34028000	28	3/4	33	34,5	14,6
RB4092B01022000	22	1	30	36,5	14,6
RB4092B01028000	28	1	39	36,5	20,6
RB4092B14035000	35	1.1/4	46	49	23

RB4130 T embranchement F avec filetage Rp

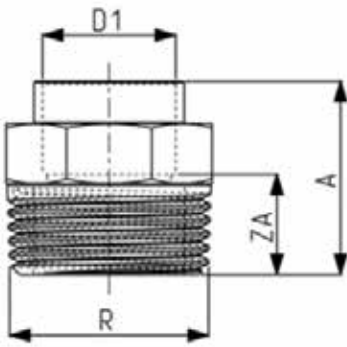


CODE	D1	Rp	A±2	B±1	ZA	ZB
RB4130010A38010	10	3/8	38	17	11,5	8
RB4130012A38012	12	3/8	38	17	10,5	8
RB4130014A38014	14	3/8	42	19	10,5	8
RB4130015A38015	15	3/8	42	20	10,5	7
RB4130018A38018	18	3/8	48	19	11,5	8
RB4130022A38022	22	3/8	53	22	11,5	11
RB4130010A12010	10	1/2	43	19	14	6
RB4130012A12012	12	1/2	40	19	11,5	6
RB4130014A12014	14	1/2	44	22	11,5	9
RB4130015A12015	15	1/2	45	22	12	9
RB4130016A12016	16	1/2	57	23	18	10
RB4130018A12018	18	1/2	48	22	11,5	9
RB4130022A12022	22	1/2	61	25	15,5	12
RB4130028A12028	28	1/2	66	29	14,5	16
RB4130035A12035	35	1/2	71	31	12,5	16
RB4130018A34018	18	3/4	55	25	15	10
RB4130022A34022	22	3/4	61	24	15,5	13
RB4130028A34028	28	3/4	70	28	17	14
RB4130028B01028	28	1	72	35	17,5	17

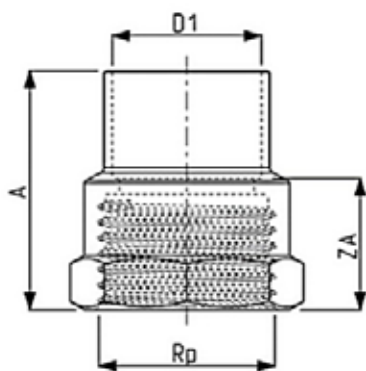
RB4134 T embranchement latérale, filetage Rp



CODE	D1	Rp	A±2	B±1	C±1	D±1	ZB	ZC	ZD
RB4134A12015015	15	1/2	44	20	24	20	9	11	9
RB4134A34022022	22	3/4	57	28	29	28	12	14	12

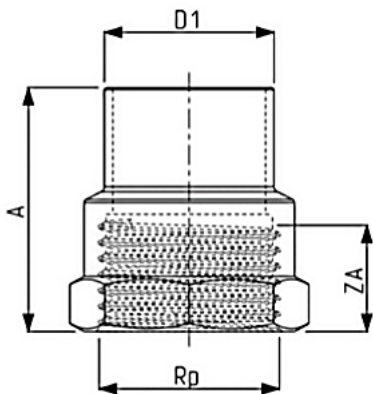


CODE	D1	R	A (min.)	ZA
RB4243A38010000	10	3/8	22	14,5
RB4243A38012000	12	3/8	22	13,5
RB4243A38014000	14	3/8	24	13,5
RB4243A38015000	15	3/8	25	14,5
RB4243A12010000	10	1/2	24	16,5
RB4243A12012000	12	1/2	24	15,5
RB4243A12014000	14	1/2	24	13,5
RB4243A12015000	15	1/2	23	12,5
RB4243A12016000	16	1/2	25	14,5
RB4243A12018000	18	1/2	25	12,5
RB4243A12022000	22	1/2	31	16
RB4243A12028000	28	1/2	33	15
RB4243A34014000	14	3/4	26	15,5
RB4243A34015000	15	3/4	28	17,5
RB4243A34016000	16	3/4	28	17,5
RB4243A34018000	18	3/4	28	15,5
RB4243A34022000	22	3/4	29	14
RB4243A34028000	28	3/4	36	18
RB4243B01022000	22	1	31	16
RB4243B01028000	28	1	35	17
RB4243B01035000	35	1	44	21
RB4243B14028000	28	1.1/4	40	22
RB4243B14035000	35	1.1/4	44	21
RB4243B14042000	42	1.1/4	49	22
RB4243B12035000	35	1.1/2	39	16
RB4243B12042000	42	1.1/2	45	18
RB4243B12054000	54	1.1/2	56	24
RB4243C02042000	42	2	54	27
RB4243C02054000	54	2	59	27
RB4243C12064000	64	2.1/2	70	35
RB4243C12070000	70	2.1/2	76	41
RB4243C12076000	76	2.1/2	71	35
RB4243D03076000	76	3	73	37
RB4243D03080000	80	3	82	44
RB4243D03089000	89	3	84	44
RB4243E04080000	80	4	94	56
RB4243E04102000	102	4	100	50
RB4243E04108000	108	4	98	48



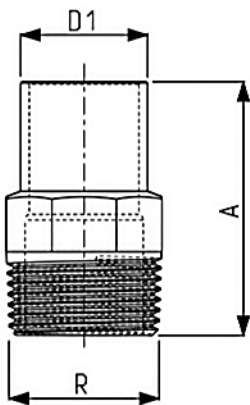
CODE	D1	Rp	A (min.)	ZA
RB4270A38010000	10	3/8	22	14,2
RB4270A38012000	12	3/8	22	13,4
RB4270A38014000	14	3/8	22	11,4
RB4270A38015000	15	3/8	26	15,4
RB4270A12010000	10	1/2	25,5	17,7
RB4270A12012000	12	1/2	25	16,4
RB4270A12014000	14	1/2	26,5	15,9
RB4270A12015000	15	1/2	26,5	15,9
RB4270A12016000	16	1/2	26,5	15,9
RB4270A12018000	18	1/2	27,5	14,9
RB4270A12022000	22	1/2	31	15,6
RB4270A12028000	28	1/2	33,5	15,1
RB4270A34014000	14	3/4	27	16,4
RB4270A34015000	15	3/4	29,5	18,9
RB4270A34016000	16	3/4	31	20,4
RB4270A34018000	18	3/4	29	16,4
RB4270A34022000	22	3/4	31,5	16,1
RB4270A34028000	28	3/4	34,5	16,1
RB4270B01022000	22	1	31,5	16,1
RB4270B01028000	28	1	34	15,6
RB4270B01035000	35	1	39,5	16,5
RB4270B01042000	42	1	39	12
RB4270B14028000	28	1.1/4	39,5	21,1
RB4270B14035000	35	1.1/4	46,5	23,5
RB4270B14042000	42	1.1/4	49,5	22,5
RB4270B12042000	42	1.1/2	51,5	24,5
RB4270B12054000	54	1.1/2	51,5	19,5
RB4270C02054000	54	2	59,5	27,5
RB4270C02064000	64	2	65	30
RB4270C12064000	64	2.1/2	69	34
RB4270C12076000	76	2.1/2	69	33
RB4270D03076000	76	3	74	38
RB4270E04080000	80	4	79	43

RB4246 Manchon M, filetage Rp



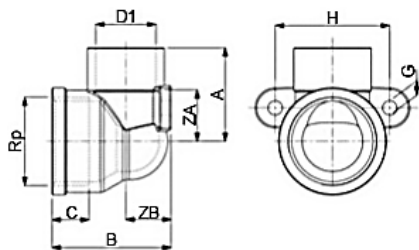
CODE	D1	Rp	A	ZA
RB4246A38012000	12	3/8	25	12
RB4246A38015000	15	3/8	27	12
RB4246A12012000	12	1/2	29	15
RB4246A12015000	15	1/2	31	15
RB4246A12018000	18	1/2	33	15
RB4246A12022000	22	1/2	36	15
RB4246A34022000	22	3/4	38	17
RB4246B01028000	28	1	46	20
RB4246B14035000	35	1.1/4	52	22
RB4246B12042000	42	1.1/2	56	22

RB4280 Manchon M, filetage R



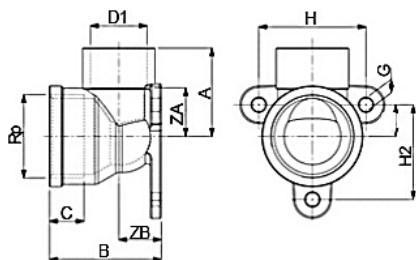
CODE	D1	R	A
RB4280A12015000	15	1/2	31
RB4280A12022000	22	1/2	40
RB4280A34022000	22	3/4	44
RB4280B01028000	28	1	47
RB4280B14035000	35	1.1/4	57
RB4280C02054000	54	2	76

RB4472 Coude applique F, filetage Rp



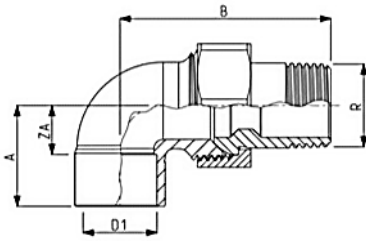
CODE	D1	Rp	A	B	C	ZA	ZB	H	G
RB4472A38012000	12	3/8	19	27	12	10	7	30	4,5
RB4472A38014000	14	3/8	20	29	12	9	11	30	4,5
RB4472A38015000	15	3/8	22	30	12	11	11	30	4,5
RB4472A12012000	12	1/2	20	26	10	11	9	35	5
RB4472A12014000	14	1/2	23	30	10	12	9	35	5
RB4472A12015000	15	1/2	23	30	10	12	9	35	5
RB4472A12016000	16	1/2	23	29	10	12	10	35	5
RB4472A12018000	18	1/2	26	36	10	13	12	35	5
RB4472A12022000	22	1/2	27	37	10	12	14	35	5
RB4472A34015000	15	3/4	28	35	15	17	11	39	5
RB4472A34018000	18	3/4	29	36	15	16	12	39	5
RB4472A34022000	22	3/4	31	37	15	16	13	39	5

RB4471 Coude applique F, filetage Rp



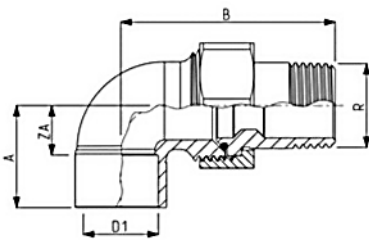
CODE	D1	Rp	A	B	C	ZA	ZB	H	H2	G
RB4471A12012000	12	1/2	21	29	13	12	9	34	28	4,5
RB4471A12015000	15	1/2	21	29	13	12	9	34	28	4,5
RB4471A12018000	18	1/2	39	18,4	10,6	12	11	34	28	4,5
RB4471A12022000	22	1/2	39,5	18,4	12,6	13	13	32	34	4,5
RB4471A34022000	22	3/4	41	18,4	15,4	15	15	34	30	4,5

B4098G Coude union F à joint conique, filetage R



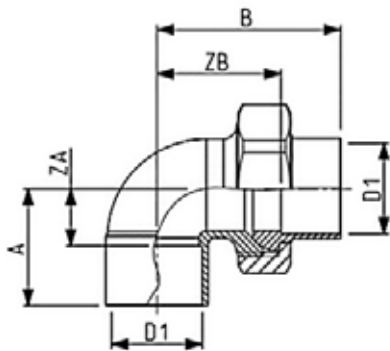
CODE	D1	R	A	B	ZA
B4098GA38012000	12	3/8	21	47,5	12,5
B4098GA38015000	15	3/8	19	48,5	8,5
B4098GA12012000	12	1/2	18	46,5	9,5
B4098GA12014000	14	1/2	20	46	9,5
B4098GA12015000	15	1/2	19,5	47,5	9
B4098GA12016000	16	1/2	21,5	50	11
B4098GA12018000	18	1/2	23,5	51	11
B4098GA34015000	15	3/4	25	59,5	14,5
B4098GA34018000	18	3/4	23,5	55	11
B4098GA34022000	22	3/4	29,5	56	14
B4098GB01028000	28	1	35,5	67,5	17
B4098GB14028000	28	1.1/4	33,5	75	15
B4098GB14035000	35	1.1/4	45	77	22

B4098O Coude union F à joint conique, filetage R



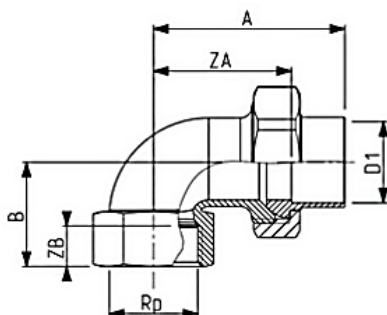
CODE	D1	R	A	B	ZA
B4098OA12015000	15	1/2	19,5	47,5	9
B4098OA12018000	18	1/2	23,5	51	11
B4098OA34018000	18	3/4	23,5	55	11
B4098OA34022000	22	3/4	29,5	56	14
B4098OB01028000	28	1	35,5	67,5	17

B4096B Coude union F à joint conique



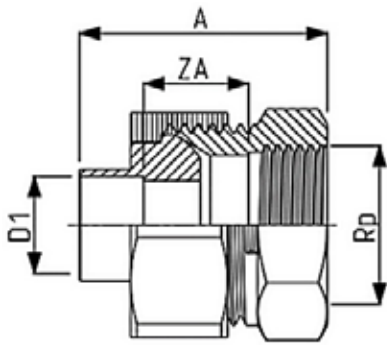
CODE	D1	A	B	ZA	ZB
B4096B012012000	12	17,5	37	9	29
B4096B014014000	14	20	38	9	27
B4096B015015000	15	20	40	9	29
B4096B016016000	16	20	39,5	9	29
B4096B018018000	18	24	43	11	30
B4096B022022000	22	29,5	48	14	33
B4096B028028000	28	36,5	55,5	18	37
B4096B035035000	35	45	69	22	46

B4096G Coude union FFà joint conique, filetage Rp



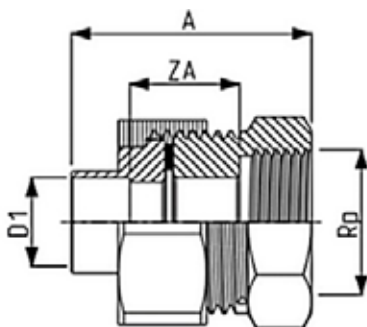
CODE	D1	Rp	A	B	ZA	ZB
B4096GA38010000	10	3/8	36	20	28	12
B4096GA38012000	12	3/8	40	26,5	31	19
B4096GA38014000	14	3/8	46	25,5	35	16
B4096GA38015000	15	3/8	42,5	17,5	32	10
B4096GA12012000	12	1/2	43	28	34	18
B4096GA12014000	14	1/2	43	25	32	15
B4096GA12015000	15	1/2	44,5	25	34	15
B4096GA12016000	16	1/2	42	25	31	15
B4096GA12018000	18	1/2	43,5	25	31	15
B4096GA34018000	18	3/4	49	30	36	20
B4096GA34022000	22	3/4	50	30	35	20
B4096GB01022000	22	1	55	33	40	20
B4096GB01028000	28	1	58,5	33	40	20
B4096GB14035000	35	1.1/4	64	36	41	21

B4340G Union F à joint conique, filetage Rp



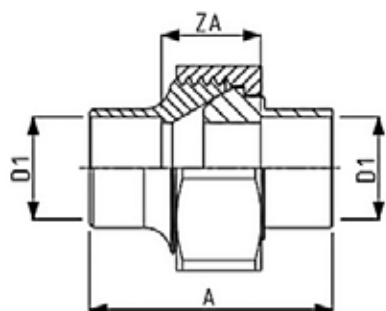
CODE	D1	Rp	A	ZA
B4340GA38010000	10	3/8	40	22
B4340GA38012000	12	3/8	41	22
B4340GA12012000	12	1/2	41	20
B4340GA12014000	14	1/2	42	19
B4340GA12015000	15	1/2	42	19
B4340GA12016000	16	1/2	42	19
B4340GA12018000	18	1/2	43	18
B4340GA12022000	22	1/2	50	22
B4340GA34015000	15	3/4	45	20
B4340GA34016000	16	3/4	45	20
B4340GA34018000	18	3/4	46	19
B4340GA34022000	22	3/4	50	23
B4340GB01022000	22	1	54	22
B4340GB01028000	28	1	57	22
B4340GB14035000	35	1.1/4	67	25
B4340GB12042000	42	1.1/2	74	27
B4340GC02054000	54	2	88	33

B4330G Union à joint plat F, filetage Rp



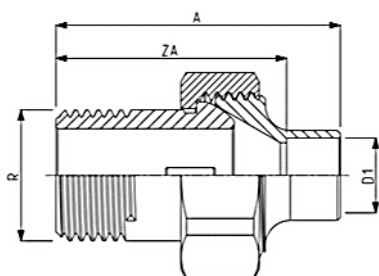
CODE	D1	Rp	A	ZA
B4330GA38012000	12	3/8	41	22
B4330GA38015000	15	3/8	43	22
B4330GA12012000	12	1/2	42	20,5
B4330GA12015000	15	1/2	42	19
B4330GA12018000	18	1/2	44	19
B4330GA34015000	15	3/4	48,5	26,5
B4330GA34018000	18	3/4	47	20
B4330GA34022000	22	3/4	50	20
B4330GB01022000	22	1	53	21
B4330GB01028000	28	1	56	21
B4330GB14035000	35	1.1/4	66	24

B4340B Union F à joint conique



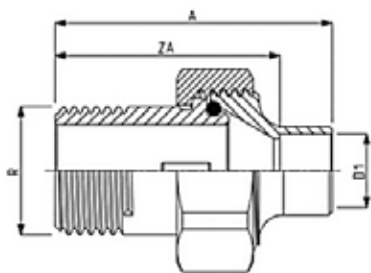
CODE	D1	A	ZA
B4340B010010000	10	35	19
B4340B012012000	12	31	14
B4340B014014000	14	36,5	15
B4340B015015000	15	38	17
B4340B016016000	16	37	16
B4340B018018000	18	39	14
B4340B022022000	22	45	14
B4340B028028000	28	54	17
B4340B035035000	35	68	22
B4340B042042000	42	77,5	24
B4340B054054000	54	89	25

B4341G Union à joint conique F, filetage R



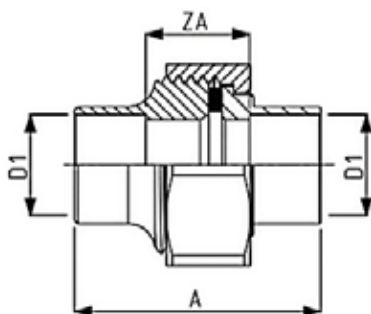
CODE	D1	R	A	ZA
B4341GA38010000	10	3/8	41,5	34
B4341GA38012000	12	3/8	40	31
B4341GA12012000	12	1/2	45,5	37
B4341GA12014000	14	1/2	46,5	36
B4341GA12015000	15	1/2	46	35
B4341GA12016000	16	1/2	46,5	36
B4341GA12018000	18	1/2	46,5	34
B4341GA12022000	22	1/2	50,5	35
B4341GA34015000	15	3/4	49	39
B4341GA34016000	16	3/4	54	43
B4341GA34018000	18	3/4	52	39
B4341GA34022000	22	3/4	53	38
B4341GA34028000	28	3/4	59	41
B4341GB01022000	22	1	64,5	49
B4341GB01028000	28	1	64,5	46
B4341GB14035000	35	1.1/4	76	53
B4341GB12042000	42	1.1/2	94	67
B4341GC02054000	54	2	105,5	74

B43410 Union à joint conique F, filetage R + OR



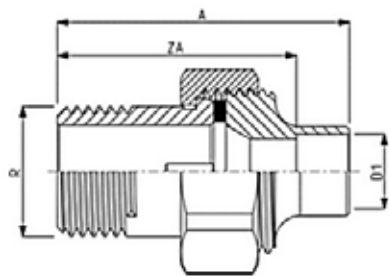
CODE	D1	R	A	ZA
B43410A38012000	12	3/8	40	31
B43410A12012000	12	1/2	45,5	37
B43410A12014000	14	1/2	46,5	36
B43410A12015000	15	1/2	46	35
B43410A12016000	16	1/2	46,5	36
B43410A12018000	18	1/2	46,5	34
B43410A34015000	15	3/4	49	39
B43410A34018000	18	3/4	52	39
B43410A34022000	22	3/4	53	38
B43410A34028000	28	3/4	59	41
B43410B01028000	28	1	64,5	46
B43410B14035000	35	1.1/4	76	53
B43410C02054000	54	2	105,5	74

B4330B Union à joint plat F



CODE	D1	A	ZA
B4330B012012000	12	34	17
B4330B015015000	15	38	17
B4330B018018000	18	37,5	12
B4330B022022000	22	45,5	15
B4330B028028000	28	54	17
B4330B035035000	35	69,5	23
B4330B042000000	42	73,5	19

B4331G Union à joint plat F, filetage R



CODE	D1	R	A	ZA
B4331GA38012000	12	3/8	42	33
B4331GA38015000	15	3/8	44,5	34
B4331GA12012000	12	1/2	43	34
B4331GA12015000	15	1/2	46,5	36
B4331GA12018000	18	1/2	46	33
B4331GA34015000	15	3/4	51,5	41
B4331GA34018000	18	3/4	52	39
B4331GA34022000	22	3/4	53	38
B4331GB01028000	28	1	65	47
B4331GB14035000	35	1.1/4	77	54

Frabo décline toute responsabilité pour des inexactitudes dues à des erreurs d'impression. Frabo se réserve le droit, à tout moment et sans préavis, d'apporter des modifications aux spécifications des produits dans le but d'en améliorer l'utilisation.

FRA.BO S.p.A.

SIÈGE LÉGAL
USINE

Via Cadorna, 30 - 25027 Quinzano d'Oglio (BS) - Italy
Via Circonvallazione, 7- 26020 Bordolano (CR) - Italy

T +39 030 99 25 711 F +39 030 99 24 127 @ info@frabo.com W www.frabo.com