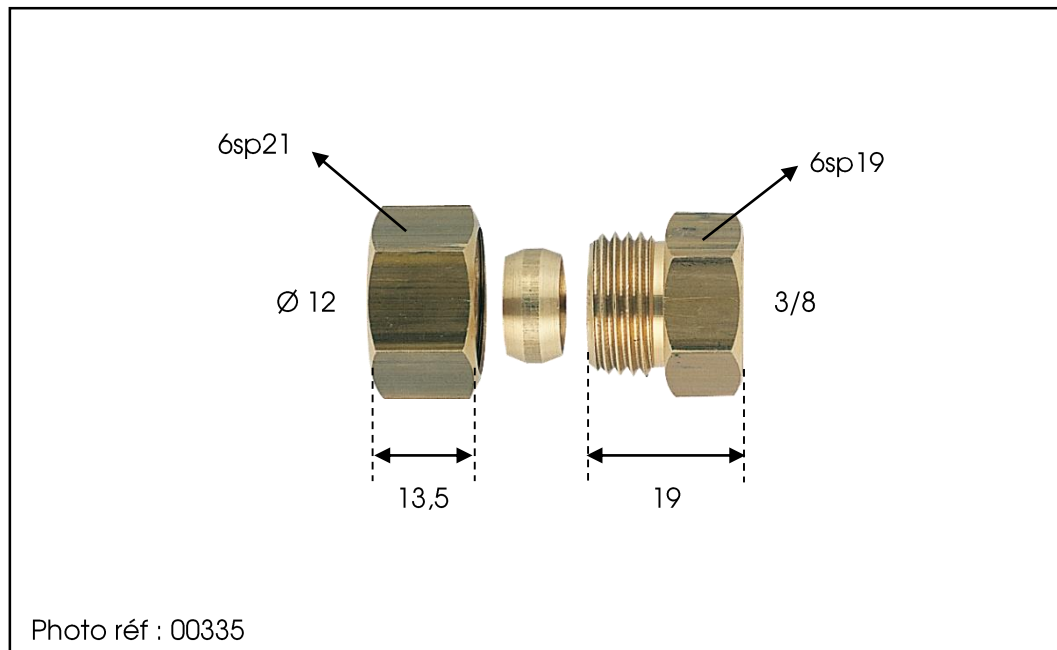


# Fiche Technique Produit



**/ Référence : 01045**

**/ Famille :**  
Raccord laiton biconique

**/ Matière :**  
Laiton

**/ Désignation :**  
Union femelle biconique 12 x 3/8

**/ Réglementation :**

Le laiton utilisé pour nos produits respecte les réglementations en vigueur (Annexe I de l'arrêté du 29/05/1997 (A.C.S)).

**/ Recommandation de mise en œuvre :**

- Les raccords biconiques sont destinés exclusivement au tube cuivre écroui (en barre)
- Le tube doit être exempt de rayures, peintures, salissures... à l'endroit de la bague
- Le tube ne doit pas être déformé lors de la coupe
- Couples de serrage recommandés (ne pas serrer « à fond ») :
  - en 3/8 : 25 N.m
  - en 1/2 : 30 N.m
  - en 3/4 : 30 N.m

Photo non contractuelle