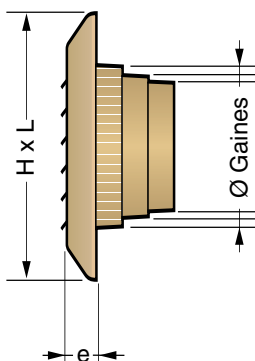


# SORTIE D'AIR à VOILETS MOBILES



Références		Dimensions (mm)		
Blanc	Sable	Ø Gaines	Grille H x L	e
		100		
<b>GOTB</b>	<b>GOTS</b>	110	204 x 204	21
		125		

## MODÈLE DÉPOSÉ

### ■ FONCTION

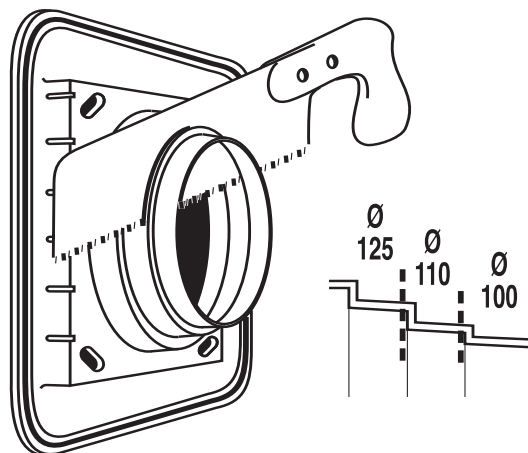
- Installée en façade à l'extrémité des gaines d'évacuation de hotte de cuisine ou sèche-linge, la sortie d'air à volets mobiles évite les refoulements d'air dans les logements.

### ■ DESCRIPTION

- Le corps, injecté en POLYSTYRÈNE renforcé U.V. très résistant, de teinte "pierre" ou "blanche" assortie à celle des façades actuelles, peut être raccordé à des gaines de Ø 100 - 110 et 125.

### ■ MISE EN ŒUVRE

- Si le diamètre de la gaine à raccorder est supérieur au Ø 100 : éliminer avec une scie à denture fine la ou les bagues de diamètres trop petits (*voir croquis*), brancher la gaine, au besoin l'assurer par un collier.
- Le corps sera ensuite fixé au mur par vis et tampons. Les orifices sont cachés derrière les volets mobiles rendant les vis invisibles.
- Il est recommandé pour une bonne étanchéité, d'intercaler un cordon de joint au silicone entre le mur et la grille dans le rainurage prévu à cet effet.



### ■ QUALITÉ

- L'**AFAQ** (Association Française pour l'**A**ssurance **Q**ualité) a décerné à Nicoll la certification ISO9001 version 2000 pour l'ensemble de ses activités de fabrications, de contrôles et de livraisons.