

Fonctionnement:

Les thermostats Oventrop sont des régulateurs proportionnels fonctionnant sans énergie auxiliaire. La température d'ambiance est réglée par la modification du débit d'eau chaude.

Les thermostats Oventrop répondent aux exigences de la **loi sur les économies d'énergie** et permettent le dimensionnement de robinets thermostatiques pour radiateurs avec une plage de réglage proportionnelle de 1 à 2 Kelvin (valeurs kv voir information technique «Robinet thermostatiques»).

Descriptif du cahier des charges:

Thermostat Oventrop «Uni XH» avec bulbe liquide incorporé, raccordement fileté M 30 x 1,5, plage de réglage avec limitation et blocage à l'aide d'éléments de limitation, marquage d'une valeur de réglage à l'aide du disque de mémoire, dispositif de réglage palpable, plage de réglage 7-28 °C.

Modèle blanc,
avec position zéro 101 13 65
sans position zéro 101 13 64

Dto., mais avec bulbe à distance,
modèle blanc,
avec position zéro
tuyau capillaire 2 m long 101 15 65
tuyau capillaire 5 m long 101 15 66
sans position zéro
tuyau capillaire 2 m long 101 15 82

Thermostat Oventrop «Uni XHT» avec bulbe liquide incorporé, raccordement fileté M 30 x 1,5, plage de réglage avec limitation et blocage à l'aide d'éléments de limitation, marquage d'une valeur de réglage à l'aide du disque de mémoire, dispositif de réglage palpable, plage de réglage 7-28°C, température d'eau max. 90°C.

Modèle transparent, avec position zéro 101 13 00

Thermostat Oventrop «Uni XHZ» avec bulbe liquide incorporé, raccordement fileté M 30 x 1,5, plage de réglage avec limitation et blocage à l'aide d'éléments de limitation, marquage d'une valeur de réglage à l'aide du disque de mémoire, dispositif de réglage palpable, avec raccordement pour transformateur (embrayage à cliquets Ø 3,5 mm), abaissement de la valeur de consigne en raccordant l'interrupteur horaire, réf. 115 13 88 et le transformateur, réf. 115 13 89, plage de réglage 10-28 °C, pendant période d'abaissement environ 6-24 °C.

Modèle blanc, sans position zéro 101 13 69

Thermostat Oventrop «Uni XHB», modèle pour collectivités, avec bulbe liquide incorporé, raccordement fileté M 30 x 1,5, plage de réglage avec limitation et blocage à l'aide des éléments de limitation cachés, avec anneau anti-vol intégré, montage et démontage seulement à l'aide d'un outil spécial, résistance à la flexion augmentée, plage de réglage 7- 28 °C.

Modèle blanc, sans position zéro 101 13 18

Thermostat Oventrop «Uni LH» avec bulbe liquide incorporé, raccordement fileté M 30 x 1,5, plage de réglage avec limitation et blocage à l'aide des éléments de limitation cachés, marquage d'une valeur de réglage à l'aide du disque de mémoire, dispositif de réglage palpable, plage de réglage 7-28 °C.

Modèle blanc,
avec position zéro 101 14 65
sans position zéro 101 14 64

Modèle gris, avec anneau déco,
avec position zéro 101 14 61

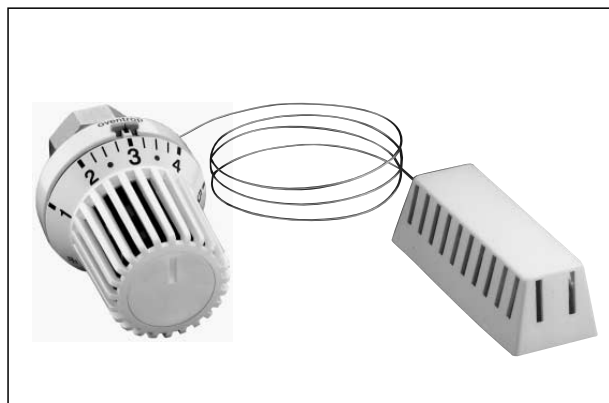
Modèle anthracite, avec anneau déco,
avec position zéro 101 14 67

Modèle doré, avec anneau déco,
avec position zéro 101 14 68

Modèle chromé, avec anneau déco,
avec position zéro 101 14 69



Thermostat «Uni XH»



Thermostat «Uni XH» avec bulbe à distance



Thermostat «Uni XHB»



Thermostat «Uni LH»

Dto., mais avec bulbe à distance
modèle blanc,
avec position zéro,

tuyau capillaire	2 m long	101 16 65
tuyau capillaire	5 m long	101 16 66
tuyau capillaire	10 m long	101 16 67

sans position zéro,
tuyau capillaire

2 m long	101 16 82
----------	-----------

Thermostat Oventrop «Uni LH» avec bulbe liquide incorporé pour piscines et lieux de cure thermale, raccordement fileté M 30 x 1,5, plage de réglage avec limitation et blocage à l'aide des éléments de limitation cachés, marquage d'une valeur de réglage à l'aide du disque de mémoire, dispositif de réglage palpable, plage de réglage 8-38 °C.

Modèle blanc,
sans position zéro

	101 14 88
--	-----------

Dto., mais avec bulbe à distance
tuyau capillaire

2 m long	101 16 88
----------	-----------

Thermostat Oventrop «Uni LH» avec commande à distance
Raccordement fileté M 30 x 1,5, plage de réglage 7-28 °C.

Modèle blanc,
avec position zéro,

tuyau capillaire	2 m long	101 22 95
tuyau capillaire	5 m long	101 22 96
tuyau capillaire	10 m long	101 22 97

Dto., mais avec bulbe à distance supplémentaire,
avec position zéro,

tuyau capillaire	2 m long	101 23 95
tuyau capillaire	5 m long	101 23 96

Thermostat Oventrop «Uni LHB», modèle pour collectivités, avec bulbe liquide incorporé, raccordement fileté M 30 x 1,5, réglage de la valeur de consigne seulement à l'aide d'un outil spécial, avec anneau anti-vol intégré, plage de réglage: 7-28 °C.

Modèle blanc,
sans position zéro

	101 14 10
--	-----------

Thermostat Oventrop «Uni SH» avec bulbe liquide incorporé, raccordement fileté M 30 x 1,5, plage de réglage 7-28 °C, dispositif de réglage palpable.

Modèle blanc/chromé,
avec position zéro

	101 20 65
--	-----------

Modèle design acier inoxydable
avec position zéro

	101 20 85
--	-----------

Thermostat Oventrop «Uni CH» avec bulbe liquide incorporé et anneau déco coulissant pour cacher l'écrou de serrage, raccordement fileté M 30 x 1,5, design Colani, plage de réglage 7-28 °C.

Modèle blanc,
sans position zéro

	101 12 65
--	-----------

Dto., mais avec bulbe à distance,
modèle blanc,
sans position zéro,

tuyau capillaire	2 m long	101 12 61
------------------	----------	-----------

Thermostat Oventrop «Uni DH» avec bulbe à cire incorporé, raccordement fileté M 30 x 1,5, plage de réglage 7-28 °C.

Modèle blanc,
avec position zéro

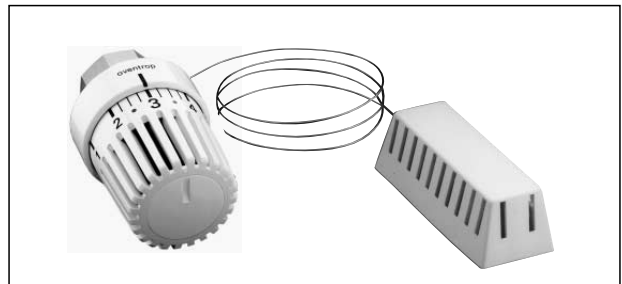
	101 10 65
--	-----------

Modèle chromé, avec anneau déco
avec position zéro

	101 10 69
--	-----------

Dto., mais avec bulbe à distance,
modèle blanc,
sans position zéro,

tuyau capillaire	2 m long	101 11 65
------------------	----------	-----------



Thermostat «Uni LH» avec bulbe à distance



Thermostat «Uni LH» avec commande à distance



Thermostat «Uni LHB»



Thermostat «Uni SH»



Thermostat «Uni CH»



Thermostat «Uni DH»

Thermostat Oventrop «Uni XD» avec bulbe liquide incorporé, fixation à griffes, plage de réglage avec limitation et blocage à l'aide d'éléments de limitation, marquage d'une valeur de réglage à l'aide du disque de mémoire, dispositif de réglage palpable, plage de réglage 7-28 °C.

Modèle blanc,
avec position zéro 101 13 75
sans position zéro 101 13 74

Dto., mais avec bulbe à distance,
modèle blanc,
avec position zéro
tuyau capillaire 2 m long 101 15 75

Thermostat Oventrop «XDZ» avec bulbe liquide incorporé, fixation à griffes, plage de réglage avec limitation et blocage à l'aide d'éléments de limitation, marquage d'une valeur de réglage à l'aide du disque de mémoire, dispositif de réglage palpable, avec raccordement pour transformateur (embrayage à cliquets Ø 3,5 mm), abaissement de la valeur de consigne en raccordant l'interrupteur horaire, réf. 115 13 88 et le transformateur, réf. 115 13 89, plage de réglage 10-28 °C, pendant période d'abaissement environ 6-24 °C.

Modèle blanc,
sans position zéro 101 13 79

Thermostat Oventrop «Uni LD» avec bulbe liquide incorporé, fixation à griffes, plage de réglage avec limitation et blocage à l'aide des éléments de limitation cachés, marquage d'une valeur de réglage à l'aide du disque de mémoire, dispositif de réglage palpable, plage de réglage 7-28 °C.

Modèle blanc,
avec position zéro 101 14 75
sans position zéro 101 14 72

Modèle gris, avec anneau déco
avec position zéro 101 14 70

Modèle anthracite, avec anneau déco,
avec position zéro 101 14 78

Modèle doré, avec anneau déco,
avec position zéro 101 14 80

Modèle chromé, avec anneau déco,
avec position zéro 101 14 79

Dto., mais avec bulbe à distance,
modèle blanc,
avec position zéro,
tuyau capillaire 2 m long 101 16 85

Dto., mais avec commande à distance,
modèle blanc,
avec position zéro,
sans anneau déco,
tuyau capillaire 2 m long 101 22 75

Thermostat Oventrop «Uni CD» avec bulbe liquide incorporé et anneau déco coulissant pour cacher l'écrou de serrage, fixation à griffes, design Colani, plage de réglage 7-28 °C.

Modèle blanc,
sans position zéro 101 12 75



Thermostat «Uni XD»



Thermostat «Uni LD»



Thermostat «Uni LD» avec bulbe à distance



Thermostat «Uni LD» avec commande à distance



Thermostat «Uni CD»

Thermostats M 30 x 1,0

Thermostat Oventrop «Uni L» avec bulbe liquide incorporé, raccordement fileté M 30 x 1,0, plage de réglage avec limitation et blocage à l'aide des éléments de limitation cachés, marquage d'une valeur de réglage à l'aide du disque de mémoire, dispositif de réglage palpable, plage de réglage 7-28 °C.

Modèle blanc,

avec position zéro

101 14 01

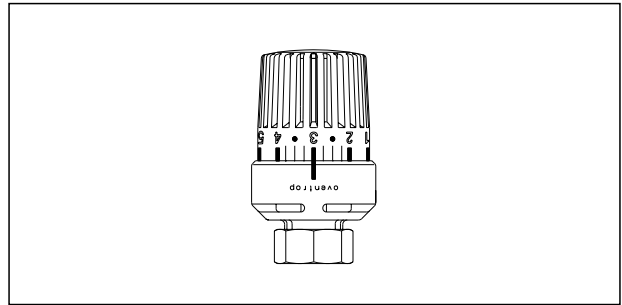
Dto., mais avec bulbe à distance,

modèle blanc,

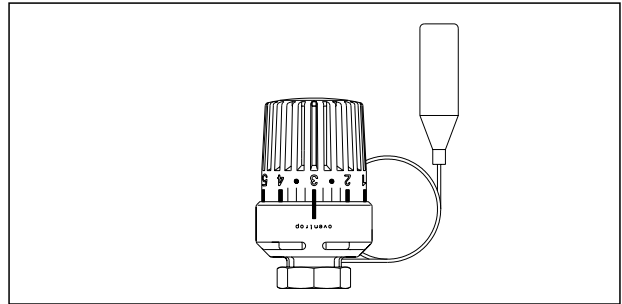
avec position zéro,

tuyau capillaire 2 m long

101 16 51



Thermostat «Uni L»



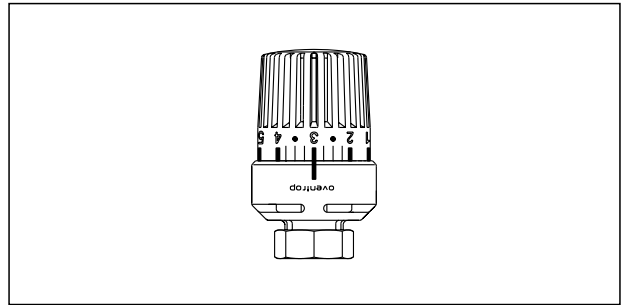
Thermostat «Uni L» avec bulbe à distance

Thermostats spéciaux

Thermostat Oventrop «Uni LA» avec bulbe liquide incorporé, raccordement fileté M 28 x 1,5, plage de réglage avec limitation et blocage à l'aide des éléments de limitation cachés, marquage d'une valeur de réglage à l'aide du disque de mémoire, dispositif de réglage palpable, plage de réglage 7-28 °C.

S'adapte sur les corps de robinet Herz.

Modèle blanc,
avec position zéro 161 34 01
sans position zéro 161 34 65

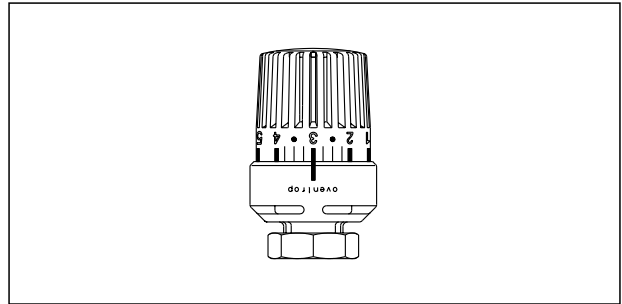


Thermostat «Uni LA» M 28 x 1,5

Thermostat Oventrop «Uni LI» avec bulbe liquide incorporé, raccordement fileté M 32 x 1,0, plage de réglage avec limitation et blocage à l'aide des éléments de limitation cachés, marquage d'une valeur de réglage à l'aide du disque de mémoire, dispositif de réglage palpable, plage de réglage 7-28°C.

S'adapte sur les corps de robinet Ista.

Modèle blanc, avec position zéro 161 62 00

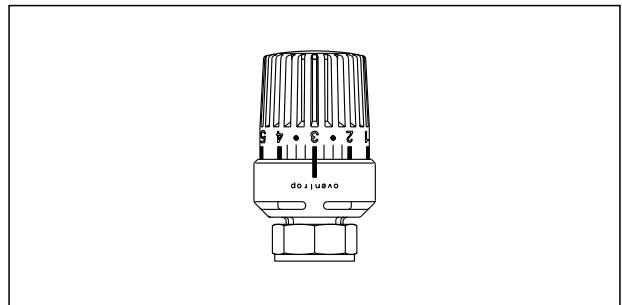


Thermostat «Uni LI» M 32 x 1,0

Thermostat Oventrop «Uni LR» avec bulbe liquide incorporé, raccordement fileté M 33 x 2,0, plage de réglage avec limitation et blocage à l'aide des éléments de limitation cachés, marquage d'une valeur de réglage à l'aide du disque de mémoire, dispositif de réglage palpable, plage de réglage 7-28°C.

S'adapte sur les corps de robinet Rosswein.

Modèle blanc, avec position zéro 161 63 01

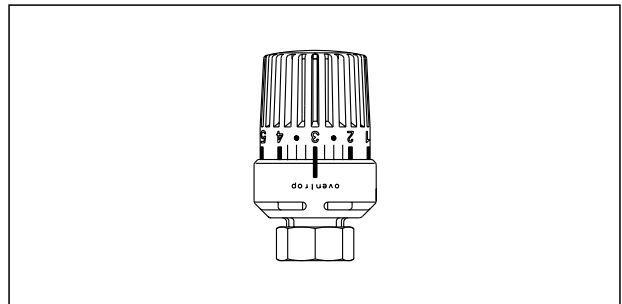


Thermostat «Uni LR» M 33 x 2,0

Thermostat Oventrop «Uni LK» avec bulbe liquide incorporé, raccordement fileté M 28 x 1,0, plage de réglage avec limitation et blocage à l'aide des éléments de limitation cachés, marquage d'une valeur de réglage à l'aide du disque de mémoire, dispositif de réglage palpable, plage de réglage 7-28°C.

S'adapte sur les corps de robinet Kosmia.

Modèle blanc, avec position zéro 161 35 01

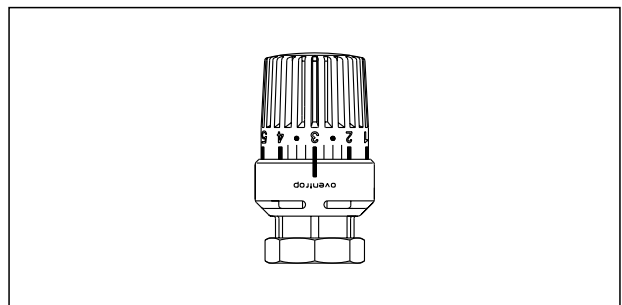


Thermostat «Uni LK» M 28 x 1,0

Thermostat Oventrop «Uni LV» avec bulbe liquide incorporé, raccordement fixation à griffes avec écrou de serrage, plage de réglage avec limitation et blocage à l'aide des éléments de limitation cachés, marquage d'une valeur de réglage à l'aide du disque de mémoire, dispositif de réglage palpable, plage de réglage 7-28°C.

S'adapte sur les corps de robinet Vaillant.

Modèle blanc, avec position zéro 161 60 01

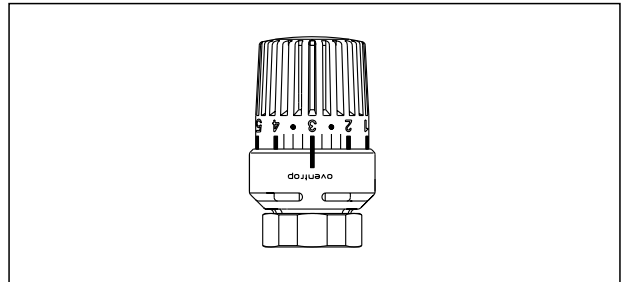


Thermostat «Uni LV» fixation à griffes

Thermostat Oventrop «Uni LM» avec bulbe liquide incorporé, raccordement fileté M 38 x 1,5, plage de réglage avec limitation et blocage à l'aide des éléments de limitation cachés, marquage d'une valeur de réglage à l'aide du disque de mémoire, dispositif de réglage palpable, plage de réglage 7-28 °C.

S'adapte sur les corps de robinet Meges.

Modèle blanc, avec position zéro 161 61 00

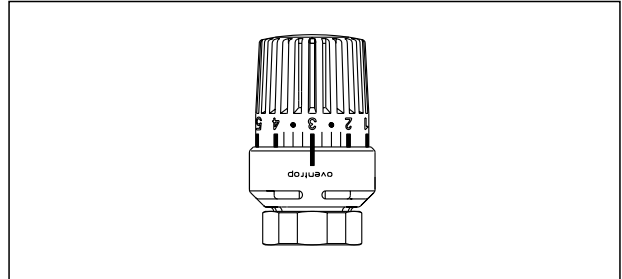


Thermostat «Uni LM» M 38 x 1,5

Thermostat Oventrop «Uni LO» avec bulbe liquide incorporé, raccordement fileté M 38 x 1,5, plage de réglage avec limitation et blocage à l'aide des éléments de limitation cachés, marquage d'une valeur de réglage à l'aide du disque de mémoire, dispositif de réglage palpable, plage de réglage 7-28 °C.

S'adapte sur les corps de robinet Ondal.

Modèle blanc, avec position zéro 161 65 00

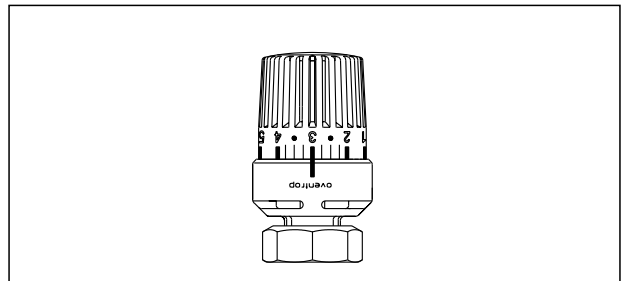


Thermostat «Uni LO» M 38 x 1,5

Thermostat Oventrop avec bulbe liquide incorporé, raccordement fileté M 40 x 1,5, marquage d'une valeur de réglage à l'aide du disque de mémoire, plage de réglage 7-28 °C.

Seulement pour robinets thermostatiques «maxi/mini» produits jusqu'à 1974. La production des corps de robinet de cette série a été arrêtée.

Modèle blanc, avec position zéro 101 55 00

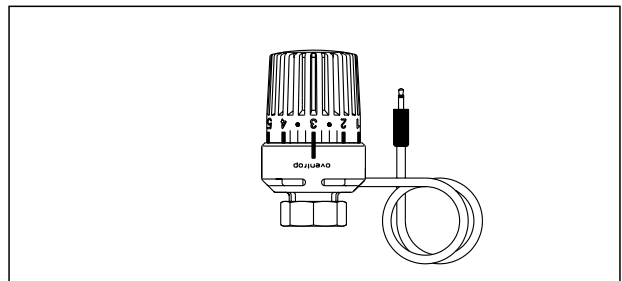


Thermostat pour robinet «maxi/mini» M 40 x 1,5

Thermostat Oventrop «Uni LHZ» avec bulbe liquide incorporé, abaissement de température électrique, raccordement 24 V courant continu ou alternatif, raccordement fileté M 30 x 1,5, plage de réglage avec limitation et blocage à l'aide des éléments de limitation cachés, marquage d'une valeur de réglage à l'aide du disque de mémoire, dispositif de réglage palpable, câble 2 m long, plage de réglage 7-28 °C.

Modèle blanc,

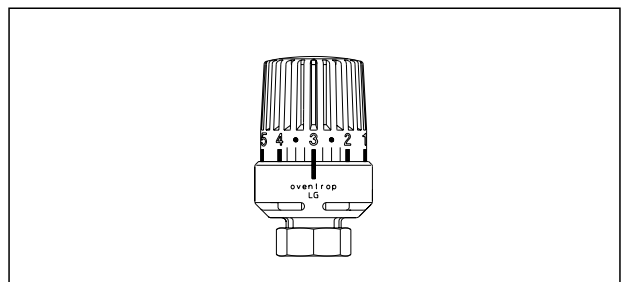
sans position zéro 115 02 00



Thermostat «Uni LHZ» M 30 x 1,5

Thermostat Oventrop «Uni LGH» avec bulbe liquide incorporé, raccordement fileté M 30 x 1,5, plage de réglage avec limitation et blocage à l'aide des éléments de limitations cachés, marquage d'une valeur de réglage à l'aide du disque de mémoire, dispositif de réglage palpable, plage de réglage 7-28 °C. Pour des installations spéciales, avec graduation sur la poignée tournée de 180° comparé au thermostat «Uni LH».

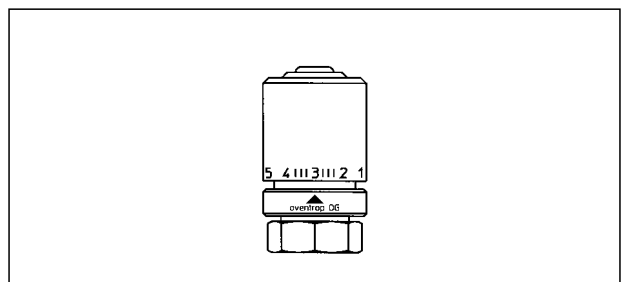
Modèle blanc, avec position zéro 101 85 61



Thermostat «Uni LGH»

Thermostat Oventrop «Uni DGH» avec bulbe à cire incorporé, raccordement fileté M 30 x 1,5, plage de réglage 7-28 °C. Pour installations spéciales, avec graduation sur la poignée tournée de 180° comparé au thermostat «Uni DH ».

Modèle blanc, avec position zéro 101 10 61



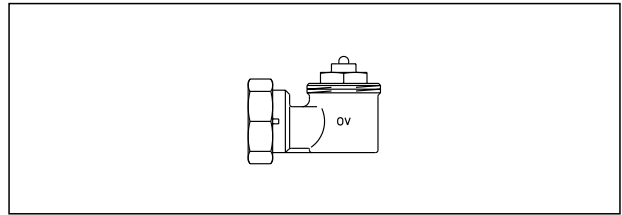
Thermostat «Uni DGH»

Accessoires thermostats

Adaptateur d'angle

Pour un raccordement du thermostat à angle droit de la direction de commande du robinet, spécialement pour radiateurs avec robinetterie intégrée, se monte du côté droit et gauche du radiateur.

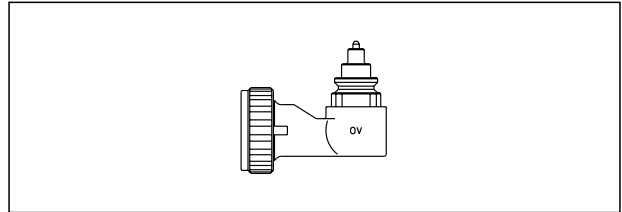
Raccordement fileté M 30 x 15 des deux côtés 101 14 50



Adaptateur d'angle raccordement fileté M 30 x 1,5 des deux cotés

Fixation à griffes des deux côtés 101 14 52

Côté thermostat pour thermostats avec fixation à griffes («Uni XD», «Uni LD» et «Uni CD»). Côté robinet pour raccordement de robinet de la sté. Danfoss, série RA.

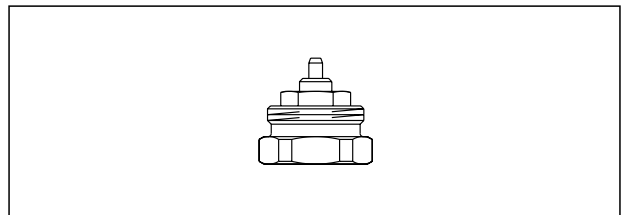


Adaptateur d'angle fixation à griffes des deux cotés

Adaptateur 101 14 45

Pour la transformation d'un raccordement fileté M 30 x 1,0 sur M 30 x 1,5.

Pour le raccordement de tous thermostats et régulateurs avec raccordement fileté M 30 x 1,5 à des robinets avec raccordement fileté M 30 x 1,0.



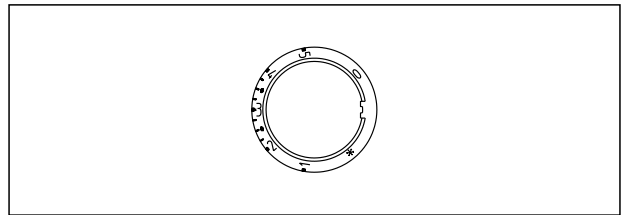
Adaptateur

Bague graduée «Uni Clip» pour «Uni XH», «Uni XHM», «Uni XHZ», «Uni XD» et «Uni XDZ»

Pour une bonne lecture de la graduation en cas de montage latéral du thermostat.

Modèle à droite 101 13 96

Modèle à gauche 101 13 97



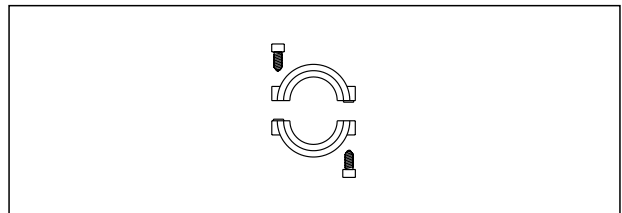
«Uni Clip»

Anneau anti-vol

Modèle blanc

pour thermostats «Uni XH», «Uni XHM», «Uni XHZ», «Uni LH», «Uni LHZ», «Uni SH», «Uni DH», «Uni L», et «Uni LA» 101 17 66

pour thermostats «Uni XD», «Uni XDZ» et «Uni LD» 101 17 75



Anneau anti-vol

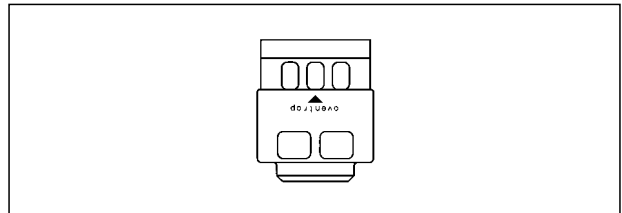
Capuchon anti-vol, pour la stabilisation et la protection du thermostat contre le vol et le vandalisme.

Pour thermostat «Uni LH» et «Uni LHZ»

modèle blanc 101 18 65

Avec blocage, modèle blanc 101 18 66

Pour thermostat «Uni LD», modèle blanc 101 18 75

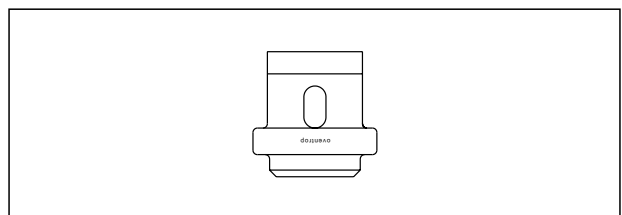


Capuchon anti-vol pour «Uni LH» et «Uni LHZ»

Capuchon anti-vol, pour la stabilisation et la protection du thermostat contre le vol et le vandalisme.

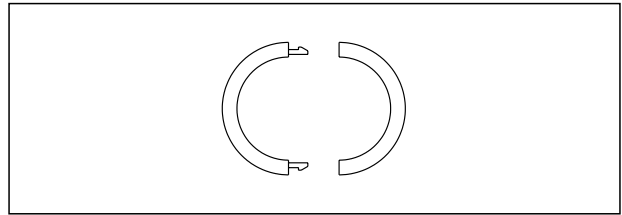
Pour thermostat «Uni DH»

modèle blanc 101 19 11



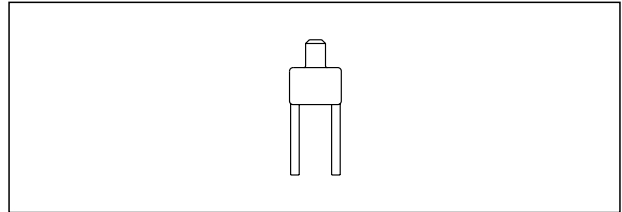
Capuchon anti-vol pour «Uni DH»

Anneau déco pour cacher les écrous de serrage des thermostats.
 Modèle blanc
 pour écrous de serrage des thermostats
 «Uni XH», «Uni XHM», «Uni XHZ», «Uni LH», «Uni LHZ»
 «Uni SH», «Uni DH» et «Uni LA» 101 13 93
 «Uni L» 101 14 93



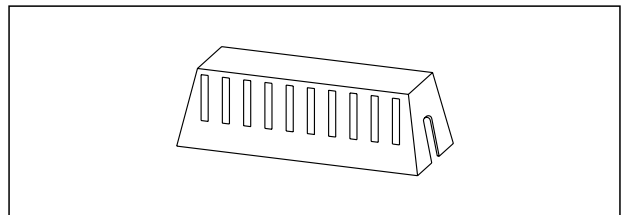
Anneau déco

Outil pour enlever la poignée graduée et les clips pour thermostats «Uni LH», «Uni L» et «Uni LD»
 et thermostats spéciaux 198 91 00



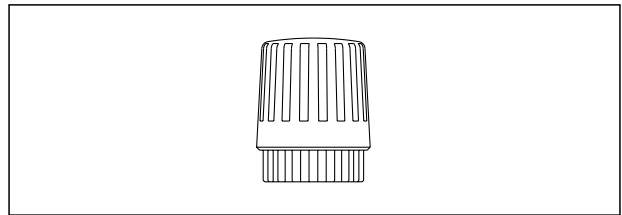
Outil

Cache pour tous bulbes à distance
 Modèle blanc 101 16 99



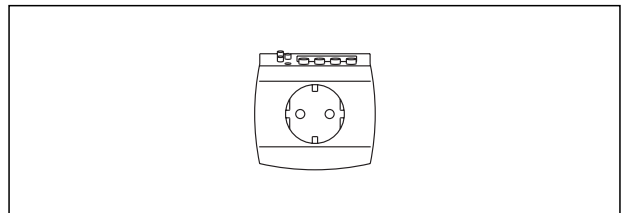
Cache pour bulbes à distance

Poignée de réglage manuel
 Modèle blanc
 Raccordement fileté M 30 x 1,5 101 25 65
 Fixation à griffes 101 25 75



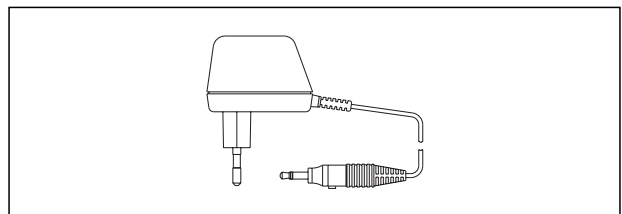
Poignée de réglage manuel

Interrupteur horaire pour thermostats
 «Uni XHZ» et «Uni XDZ»
 230 V 115 13 88



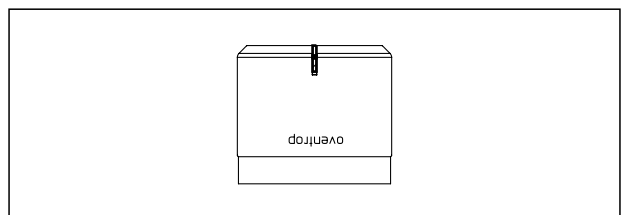
Interrupteur horaire

Transformateur pour thermostats
 «Uni XHZ» et «Uni XDZ»
 Câble 2 m long Prise à cliquet Ø 3,5 mm 230 V/24 V 115 13 89



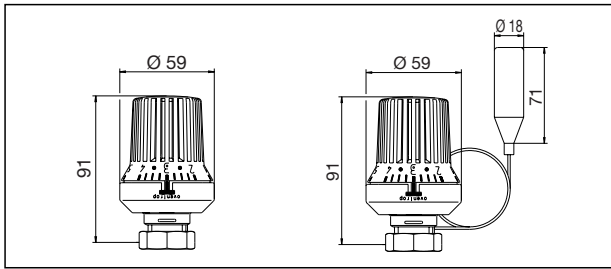
Transformateur

«SH-Cap»
 Bague déco pour thermostat «Uni SH»
 modèle anthracite (RAL 7016) 101 20 80
 modèle chromé 101 20 91
 modèle blanc (RAL 9016) 101 20 82



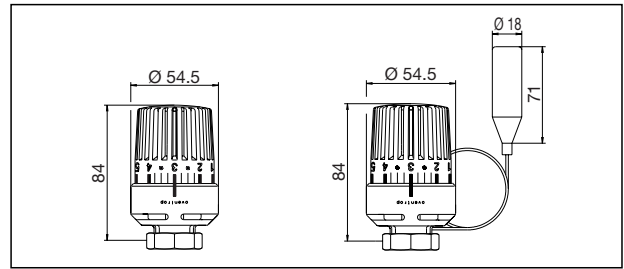
«SH-Cap»

Thermostats



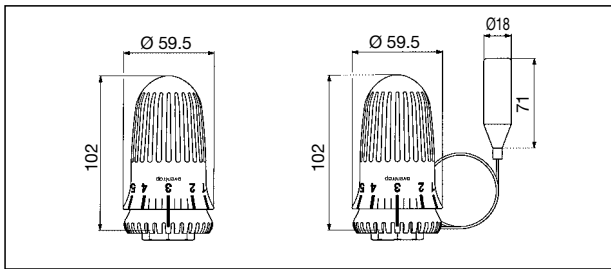
Thermostats
«Uni XH», «Uni XHT»
«Uni XHZ», «Uni XHB»,
«Uni XHM»

Thermostat «Uni XH»
avec bulbe à distance



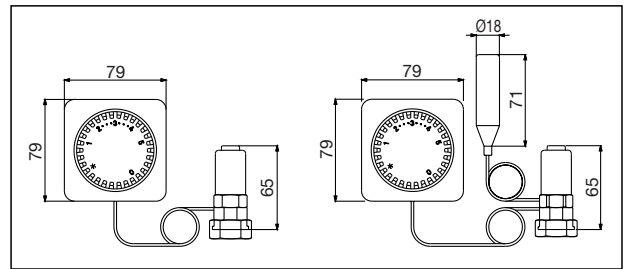
Thermostat
«Uni LH»

Thermostat «Uni LH»
avec bulbe à distance



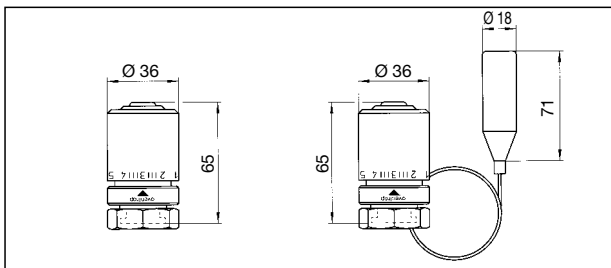
Thermostat
«Uni CH»

Thermostat «Uni CH»
avec bulbe à distance



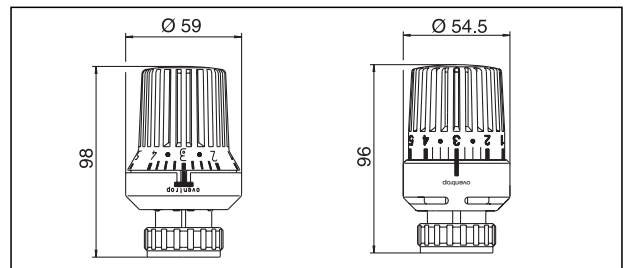
Commande à distance
profondeur 54 mm

Commande à distance avec
bulbe à distance supplémentaire
profondeur 54 mm



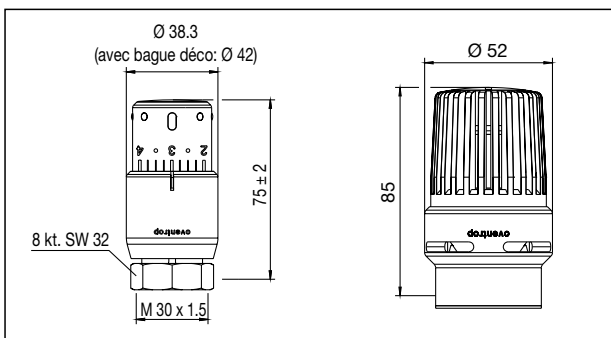
Thermostat
«Uni DH»

Thermostat «Uni DH»
avec bulbe à distance



Thermostat
«Uni XD»

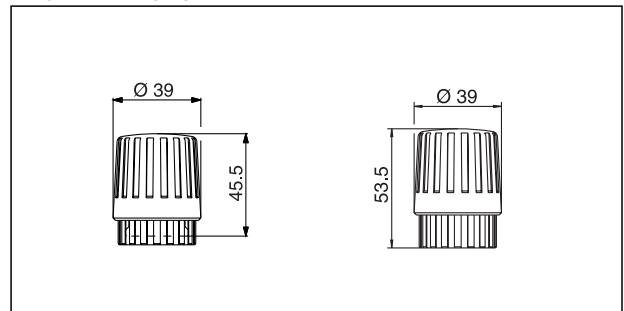
Thermostat
«Uni LD»



Thermostat «Uni SH»

Thermostat «Uni LHB»

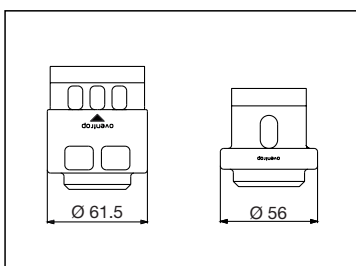
Poignée de réglage manuel



Réf. 101 25 65

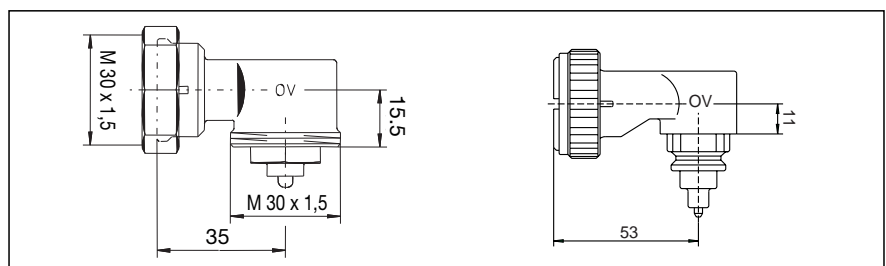
Réf. 101 25 75

Accessoires



Capuchon anti-vol
pour «Uni LH»

Capuchon anti-vol
pour «Uni DH»



Adaptateur d'angle réf. 101 14 50

Adaptateur d'angle fixation à griffes
réf. 101 14 52

Exigences et données techniques des thermostats en combinaison avec les corps de robinet Oventrop

Exigences:

Les robinets thermostatiques Oventrop sont conformes à la norme EN 215.

Les robinets thermostatiques Oventrop de la série F sont également conformes aux :

- exigences du programme de recherches ET 4217 A réalisé par le service technique de la ville de Mannheim (SMA).
- les directives du Groupement Professionnel de Chauffage Urbain (AGFW).
- les conditions de la sté. ESSO AG (liste TA).

Les robinets thermostatiques Oventrop remplissent les exigences du loi sur les économies d'énergie (EnEV). Ils sont des «dispositifs pour le réglage thermostatique par pièce» (EnEV §12).

Les robinets thermostatiques Oventrop des séries A, RF, AV6, F et G (corps de robinet équerre et droit DN 10 – DN 20 pour l'aller) avec les thermostats «Uni XH», «Uni LH», «Uni SH», «Uni LGH» «Uni L» et «Uni LD» ainsi que «Uni LH» et «Uni L» avec bulbe à distance sont approuvés CEN (Reg.-No. 6T0002).

Pour renseignements supplémentaires voir instructions de montage.

Données techniques :

- Débit nominal: (voir diagrammes dans information technique Oventrop «Robinets thermostatiques»)
- Débit d'eau chaude max.: (voir diagrammes dans information technique Oventrop «Robinets thermostatiques»)
- Plage de réglage: 7-28 °C
- Position 3: environ 20 °C
- Pression différentielle maximale assurant la fermeture du robinet: 1 bar: séries A, AV 6, ADV 6, RF, RFV6, AZ
3 bars: série F
- Matériel du corps de robinet: bronze/laiton
- Hystérésis: «Uni XH»: 0,2 K
«Uni LH», «Uni L»: 0,2 K
«Uni SH»: 0,2 K
«Uni CH»: 0,2 K
«Uni DH»: 0,8 K
- Influence température d'eau :
«Uni XH»: 0,37/30K
«Uni LH», «Uni L»,
«Uni CH»: 0,65K/30K
«Uni SH»: 0,9K/30 K
«Uni DH»: 1,0K/30K
«Uni XH», « Uni LH »,
«Uni CH», « Uni DH »
avec bulbe à distance:
0,2K/30K
- Influence pression différentielle: 0,1K-0,7K/0,5 bar
- Temps de réponse: «Uni XH»: 22 min.
«Uni LH», «Uni L»: 23 min.
«Uni SH»: 16 min.
«Uni CH»: 23 min.
«Uni DH»: 20 min.
- Résistance à la chaleur: 0 °C – 50 °C
- Température d'eau max.: 120 °C (90 °C pour thermostat «Uni XHT»)

Sous réserve de modifications techniques.

Gamme de produits 1
ti 112-1/10/MW
Edition 2008