

SOUPAPES DE SECURITE THERMIQUE ST543

FONCTION

Les soupapes de sécurité thermiques sont utilisées pour la protection des chaudières à combustible solide.

En cas de surchauffe accidentelle, le refroidissement de la chaudière est assuré par l'ouverture de la soupape qui évacue l'eau chaude.

La pose d'une soupape de sécurité chauffage reste obligatoire

La régulation de la température de la chaudière ne peut en aucun cas être assurée par la soupape seule.



CONSTRUCTION

Corps laiton matricé, chromé

Ressort acier inox

Joint EPDM



CARACTERISTIQUES FONCTIONNELLES

La soupape ST543 est utilisée sur les chaudières équipées d'un ballon d'eau chaude ou d'un échangeur.

Quand la température limite est atteinte, la soupape s'ouvre. Elle évacue l'eau chaude du ballon ECS qui est renouvelée par l'alimentation d'eau de ville froide.

Température de déclenchement : 95°C

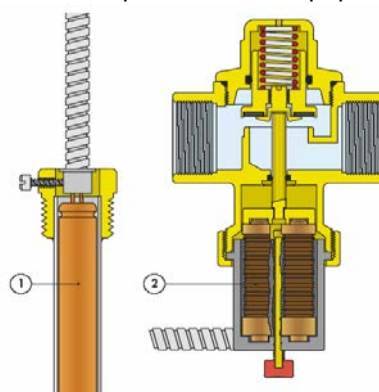
Température maxi de fonctionnement : 110°C

Pression maxi : 10 bars

Débit de décharge à 110°C sous Dp de 1 bar : 3000 l/h

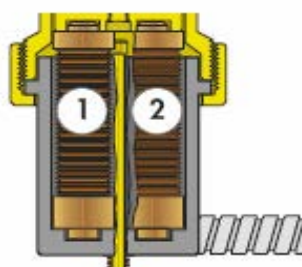
Longueur du capillaire : 1300 mm

sonde et capillaire soupape

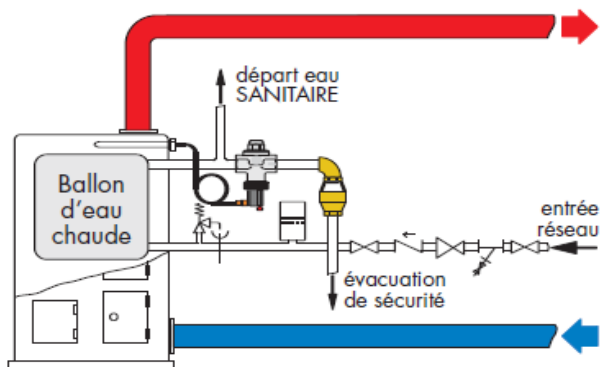


Double sécurité :

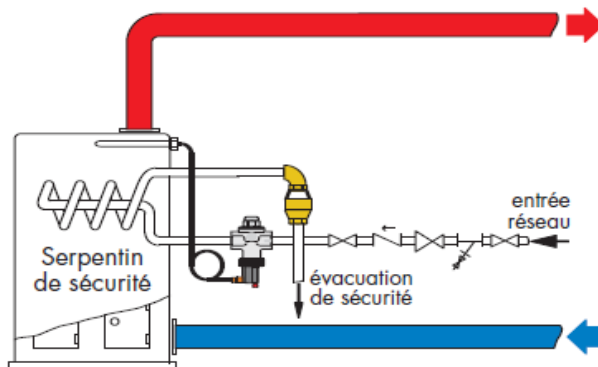
le bulbe thermostatique est doublé pour assurer la fonction d'ouverture en cas de surchauffe, même en cas de défection de l'une des sections thermostatiques.



POSE La sonde de température doit être installée au plus près de la chaudière, sans aucun organe de réglage ni de fermeture entre le foyer et la sonde

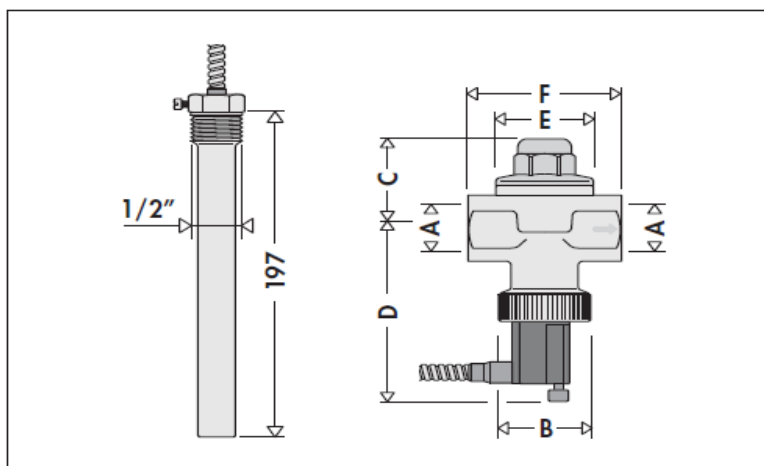
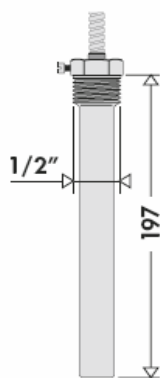


Installation de la soupape de sécurité thermique sur chaudière avec ballon incorporé



Installation de la soupape de sécurité thermique sur chaudière avec serpentín de sécurité

COTES



A	B	C	D	E	F	Poids (kg)
3/4"	Ø 40	42	86	Ø 42	70	1,06

INSTALLATION ET ENTRETIEN

La tête de la soupape est orientable pour une orientation optimale du capillaire



Il est conseillé de relier la soupape à une tubulure d'évacuation par l'intermédiaire d'un entonnoir à garde d'air.

La soupape est munie d'une purge pour chasser les impuretés

