

NEW

BRAVO
press

Au service de l'installateur



valsir[®]
QUALITÉ POUR LA PLOMBERIE

TOTALE COMPATIBILITÉ

Bravopress est la nouvelle gamme de raccords en PPSU à sertir pour les systèmes de chauffage et pour la distribution d'eau sanitaire.



MADE IN ITALY
know how et pro
italienne conform
normes en vige

DURÉE

ce matériau évite
l'oxydation et la corrosion
dus aux courants
vagabonds.

8

SECURITÉ

dans le cas d'un mauvais
sertissage, les raccords
signalent la fuite pendant
les essais.

7

BRAVO press

COMPATIBILITÉ
avec une large gamme
d'outillage il est possible
de sertir les raccords
avec les profils les plus
utilisés sur le marché
(H-TH-U-B-F-C).

1

PERFORMANCE
garantie de l'étanchéité
grâce à l'utilisation de
2 joints toriques sur
l'embout.

2

TECHNOLOGIE
réalisés en PPSU,
un polymère ayant une
résistance mécanique
importante qui garantit
des prestations élevées
dans le temps.

3

FIABILITÉ
bagues en acier inox
qui résistent à la
corrosion.

4

**RESISTANCE
CHIMIQUE**
par rapport aux
principales substances
diluées dans l'eau et en
particulier le ciment et le
mortier.

5

POTABILITÉ
l'utilisation de matières
premières appropriées
garantit l'utilisation avec
de l'eau potable.

6

QUALITÉ
production
conforme aux
normes.

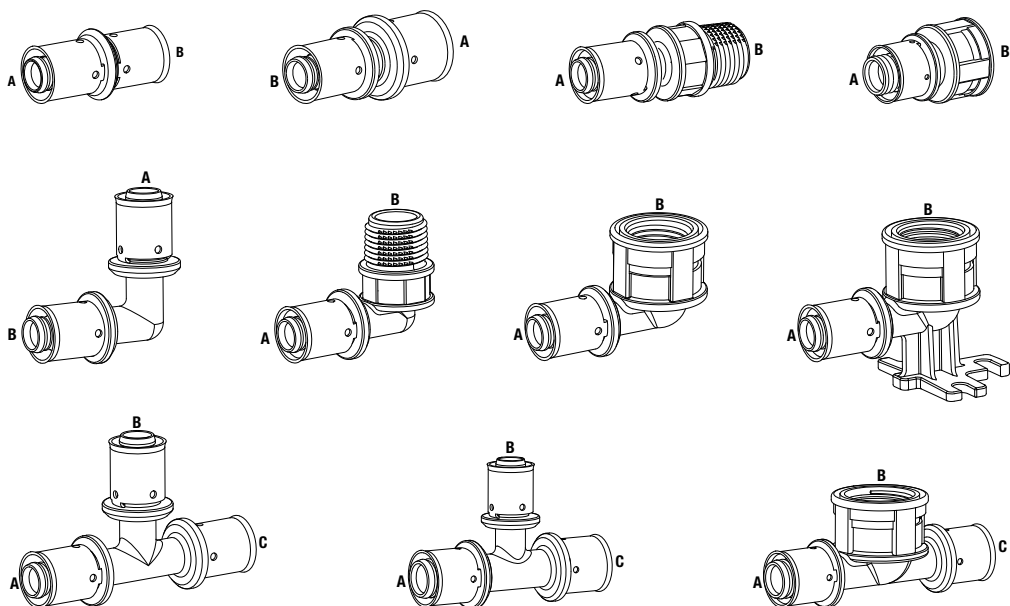
9



Informations techniques

BRAVO press

Gamme de raccords



Vaste gamme de raccords à sertir en PPSU disponibles dans les diamètres:
16x2 - 20x2 - 26x3 - 32x3

L02-5020 - Septembre 2012

www.valsir.fr

Valsir S.p.A.
DVF - Agence exclusive pour la France
Zac du Baconnet - 116, allée des châtaigniers
69700 Montagny
Tél. 04.72.49.50.00 - Fax 04.72.49.50.09
E-mail: contact@dvf-fr.com

valsir®
QUALITÉ POUR LA PLOMBERIE